

# 松本広域連合危険物規制事務審査指針（技術基準編）

制定 平成11年4月1日  
改正 平成25年2月1日  
改正 令和6年3月 5日

## 目 次

第1	趣旨及び取扱い	1
第2	共通事項	2
第3	製造所	4
第4	屋内貯蔵所	6
第5	屋外タンク貯蔵所	10
第6	屋内タンク貯蔵所	15
第7	地下タンク貯蔵所	15
第8	簡易タンク貯蔵所	22
第9	移動タンク貯蔵所	22
第10	屋外貯蔵所	25
第11	給油取扱所	25
第12	一般取扱所	57
第13	危険物の移送	63
第14	消火設備等	63

## 凡 例

法	消防法（昭和23年法律第186号）
政令	危険物の規制に関する政令（昭和34年政令第306号）
規則	危険物の規制に関する規則（昭和34年総理府令第55号）
告示	危険物の規制に関する技術上の基準の細目を定める告示（昭和49年5月1日自治省告示第99号）

### 第1 趣旨及び取扱い

この指針は、松本広域連合危険物規制事務処理規則（平成11年規則第26号）第15条の規定により、危険物製造所等の技術上の基準について、指導、運用上の細目を定めるものである。

なお、次の点に留意して取り扱うものとする。

- 1 法令等の解釈の補完として利用するものであること。
- 2 法令等と本指針とに解釈の相違点があれば、当然法令等が優先するものであること。
- 3 総務省消防庁通達又は通知により、本指針の基準とそごが生じた場合は総務省消防庁通達又は通知を適用するものであること。
- 4 本指針制定以前に設置された製造所等で本指針に示す基準に適合しない部分がある場

合には、その部分は、本指針によらず許可時の基準が適用されるものであること。

5 「※」は、危険物製造所等の安全性の向上を図ることを目的とした行政指導事項である。危険物製造所等の関係者に義務を課すものではなく、あくまで関係者の任意の協力によって実現されるものであることを前提とし、行政指導上の不均衡を生じないように配慮すること。

「▼」は、法令の解釈に行政指導事項を加えた事項である。

## 第2 共通事項

1 貯蔵タンクと貯蔵タンク及び貯蔵タンクと取扱所とが配管で接続される場合は、申請図面にそれぞれの施設の区分を明確にしておくこと。この際、施設の区分は、バルブ、フランジ、継ぎ手、建築物の壁等妥当な部分で分けることとし、次の例を参考にすること。(参考図のうち、附属部分が上下に示されている場合は、上下いずれかの選択も可能)

### (1) 基本的な施設区分

タンクと一般取扱所等が配管で接続されている場合は、バルブ、フランジ等の適当な場所で施設の区分をする。(図1参照)

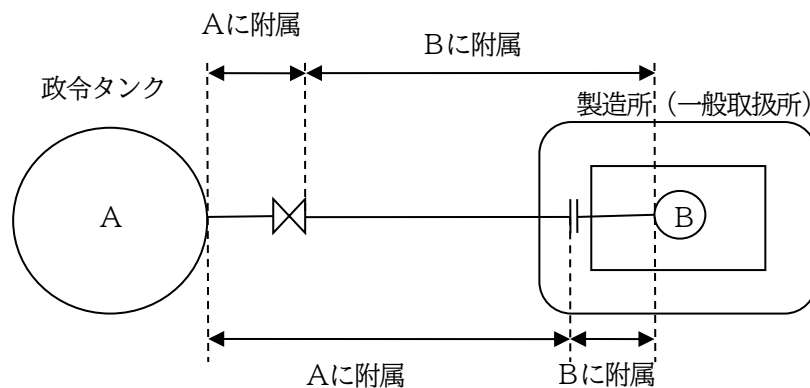


図1

### (2) 施設間等にポンプ等が設置される場合

ア 2以上のタンクが配管で接続され、附属設備を兼用する場合は、ポンプ、注入口等は、容量の大きいタンク又は倍数の大きいタンクの附属設備として規制する。(図2参照)

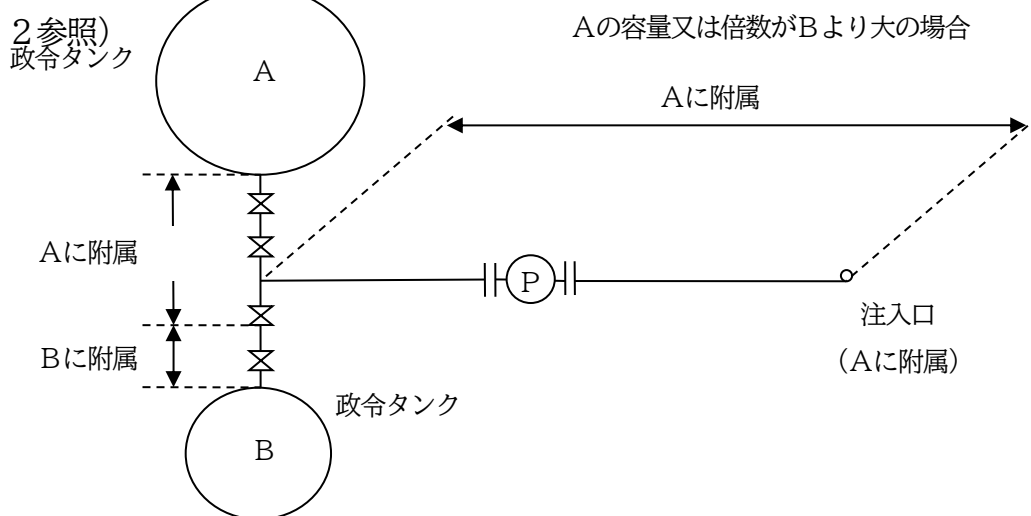


図2

イ タンク間にポンプが設置される場合は、設置者の選択によりどちらのタンクに含めてもよいが、一般的には容量の大きいタンク又は倍数の大きいタンクの附属設備として規制する。(図3、図4参照)

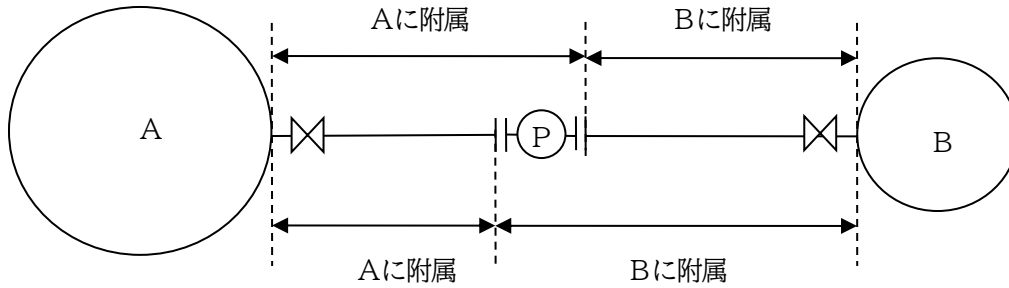


図3

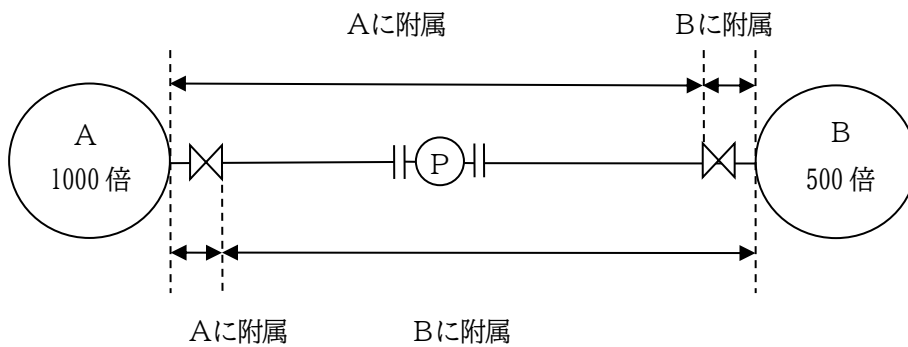


図4

ウ タンクと一般取扱所等の間にポンプが設置される場合は、基本的にポンプは、タンクの附属設備とする。(図5参照)

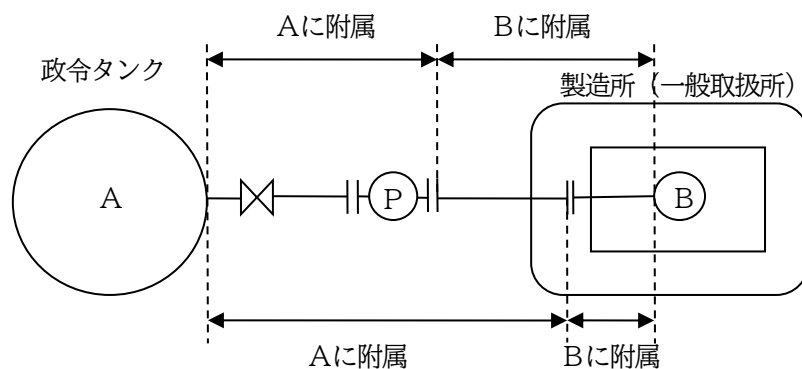


図5

(3) 政令タンクと少量危険物施設

ア 政令タンクと2以上の少量危険物施設とが配管で接続されている場合、指定数量以上の危険物が流れる部分は政令タンクに含めて規制し、指定数量未満の危険物が流れる部分は適当な部分で区分する。(図6参照)

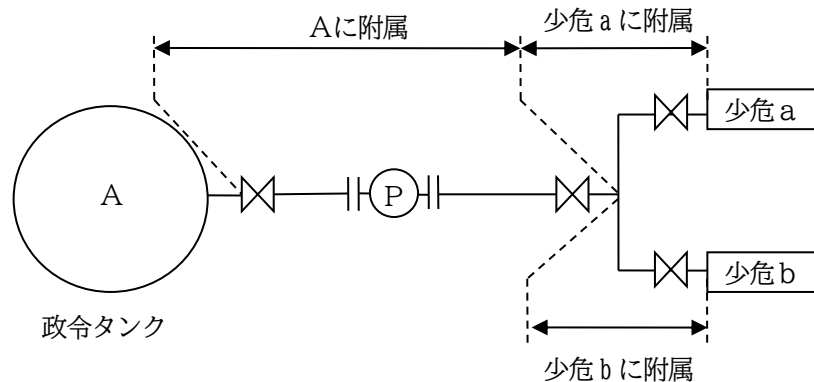


図6

イ 政令タンクと少量危険物施設との間にポンプ設備が設けられている場合には、ポンプ設備は指定数量未満の危険物が流れることになることから、設置者の選択によりいずれかの施設に含まれるものとする。(図7参照)

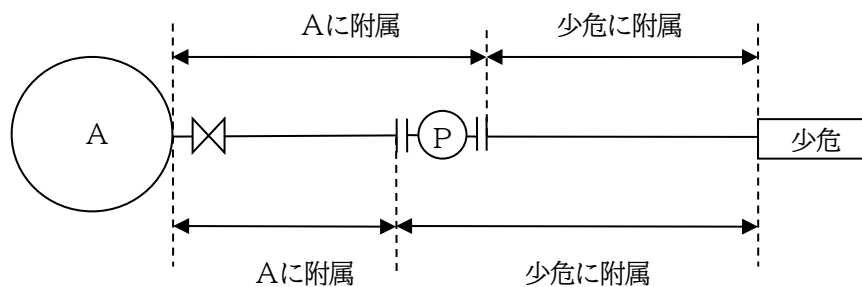


図7

### 第3 製造所

- 1 政令第9条第1項第5号の規定は、壁を設ける製造所（一般取扱所）についての規定であって、壁を設けない製造所（一般取扱所）の設置を禁止するものではない。  
(昭和37年自消丙予発第44号)
- 2 政令第9条第1項第5号「延焼のおそれのある外壁」について  
隣地境界線、道路中心線又は同一敷地内の2以上の建築物相互間の中心線から、1階にあっては3m、2階にあっては5m以内にある建築物の外壁をいう。ただし、防火上有効な公園、広場、川等の空地若しくは水面その他これらに類するものに面する建築物の外壁を除く。(平成元年消防危第64号)
- 3 次の場合は、開口部を有しない耐火構造の壁とみなすことができること。  
(平成元年消防危第64号)
  - (1) 換気及び排出設備に防火上有効なダンパーを設けている場合
  - (2) 危険物配管を耐火構造の外壁を貫通させ、当該壁と配管との隙間をモルタルその他の不燃材料で埋め戻した場合
- 4 危険物を取り扱う建築物の壁のうち、危険物を取り扱う部分と耐火構造の床若しくは壁又は随時開けることのできる自動閉鎖の特定防火設備により区画された危険物を取り扱わない部分に設ける間仕切り壁については、政令第23条の規定を適用し、準不燃

材料の使用を認めて差し支えない。(平成9年消防危第31号)

5 製造所においては、危険物を取り扱う建築物以外の建築物を想定していないが、製造所の内部に休憩室等を設ける場合については、次によること。

(平成14年消防危第30号)

(1) 休憩室等は製造所の一部であり、政令に規定する建築物の技術上の基準によること。

(2) 火気の使用に係る留意事項

ア 室内における喫煙その他の火気を使用する場所を限定すること。

イ 休憩室等の出入口に、室内への可燃性蒸気及び可燃性の微粉の流入を防止するため、自動閉鎖の戸を設けるとともに敷居を高くする等の措置をとること。

ウ 室内に第5種消火設備を配置する等、初期消火の措置をとること。

(3) 休憩室等は、火気等の災害時の影響を考慮した位置とすること。

6 製造所等の設置場所が海、川、畑、広い空地等に面する場合、又はその他外部の立地条件が防災上安全である場合においては、窓及び出入口に関する規定は、適用しないことができる。(昭和36年自消甲予発第25号)

7 危険物を取り扱う建築物の窓又は出入口のうち、危険物を取り扱う部分と耐火構造の床若しくは壁又は随時開けることのできる自動閉鎖の特定防火設備により区画された危険物を取り扱わない部分の窓又は出入口にガラスを用いる場合の当該ガラスについては、政令第23条の規定を適用し、網入りガラス以外のガラスの使用を認めて差し支えない。なお、当該ガラスを用いた窓又は出入口は、防火設備でなければならない。

(平成9年消防危第31号)

8 鉄線入ガラス(パラライン)を使用した窓又は出入口は、防火設備に該当しない。

(昭和58年消防危第72号、昭和58年住指発第185号)

9 照明設備により、危険物の取扱いに支障がなければ、採光設備を設けないことができる。(平成元年消防危第44号)

10 政令第9条第1項第12号の規定を適用すれば作業上支障があると認められる場合において、液状の危険物の漏洩による流出を防止するため、ためます及び導入溝、側溝等を設けるときは、同条同号の周囲の囲いに関する規定は適用しないことができる。(昭和36年自消甲予発第25号)

11 政令第9条第1項第12号の「水に溶けないもの」とは、温度20℃の水100gに溶解する量が1g未満であるものをいい、政令別表第3備考第9号に規定する「非水溶液体」とは異なるものである。(平成元年消防危第64号)

12 政令第9条第1項第19号中「周囲の状況によって安全上支障がない場合」とは、次のとおりとする。(昭和56年消防危第126号)

(1) 同一敷地内又は敷地を異にするが、同一の管理権原下にある他の危険物施設又は建築物、工作物等に附随する避雷設備の保護範囲に含まれる場合

(2) 敷地及び管理権原を異にする他の危険物施設又は建築物、工作物等に附随する避雷設備他の避雷設備の保護範囲に含まれる場合で、使用承諾書等、一定の契約を締結し、当該契約書等において避雷設備の基準の維持並びに点検等確実に励行できるよう明確にしてある場合

13 JIS A4201の適用にあつては、次の点に留意すること。

(平成17年消防危第14号)

- (1) 危険物施設の保護レベルは、原則としてⅠとすること。ただし、雷の影響から保護確率を考慮した合理的な方法により決定されている場合は、保護レベルをⅡとすることができる。
- (2) 屋外貯蔵タンクを受雷部システムとして利用することは、原則として差し支えない。
- (3) 消防法令上必要とされる保安設備等は内部雷保護システムの対象とし、雷に対する保護を行うこと。

14 政令第9条第1項第21号ニ、規則第13条の4の「地下の電氣的腐食のおそれのある場所」とは直流電気鉄道の帰路から1km以内の場所及び直流電気設備の周囲の場所とし、これらの場所に鋼管を地下埋設する場合には、原則として電気防食措置が必要であること。なお、この措置を行わない場合には、この措置が必要でない旨の内容を示した測定結果を添付すること。(昭和53年消防危第147号) ▼

また、直流電気設備の周囲の場所については、具体的な事例に応じて判断する。

電氣的腐食のおそれのある場所に設ける鋼管で、比較的短いものについては、プラスチック等のさや管内に空間を設けて設置することで、配管が土壌に直接触れないようにし、当該措置を行わないことができる。※

管内の鉄道 JR東日本篠ノ井線、JR東日本大糸線、アルピコ交通上高地線

15 政令第9条第1項第21号の配管について

JIS G3452「配管用炭素鋼鋼管」に規定されている「白管」には、外面の腐食を防止するための塗装をしなくてもよい。(平成元年消防危第114号)

同様に、ステンレス鋼管等通常の設置状態では腐食されない材料には、防食塗装はしなくてもよいものであること。※

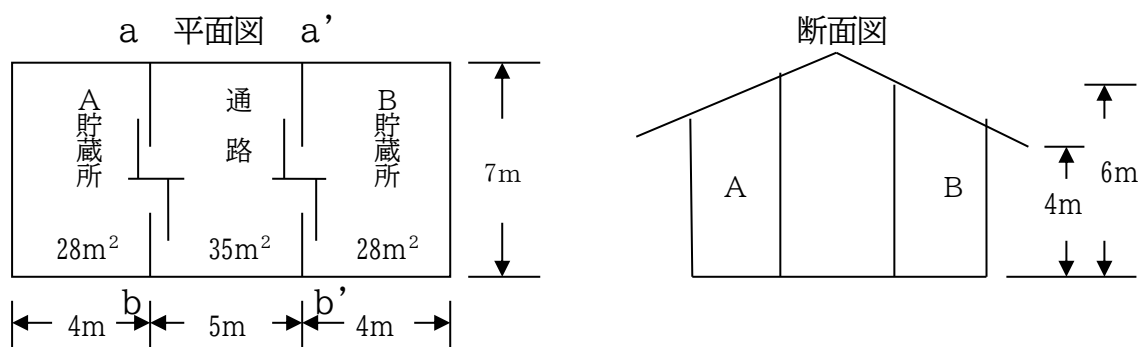
#### 第4 屋内貯蔵所

1 貯蔵所内の通路、荷役又は作業用設備等については、次による。

(昭和57年消防危第57号)

(1) 通路を有する屋内貯蔵所について

下図のような形態の屋内貯蔵所の設置については、 $a \sim a'$  及び  $b \sim b'$  間について、政令第10条第1項第6号及び第8号の規定に政令第23条を適用し、その設置を認めて差し支えない。また、屋内貯蔵所(通路)に貨物自動車を入れて危険物の積みおろしをする行為は認められる。なお、積みおろし作業中には自動車の原動機を停止させておくこと。



ア 通路 床はコンクリート造で危険物の積みおろし専用として使用し、危険物の貯蔵や他の目的に使用することはない。

イ その他 a～a' 間と b～b' 間の壁体は設けない。

(2) 貨物自動車による危険物の積みおろし用に図1並びに図2の屋内貯蔵所に、ひさしや荷役場所を設けてもよい。この場合における建築面積は、建築物の水平投影面積とし、ひさしは、建基令第2条第1項第3号に規定する床面積により算定すること。

ア 構造 図1、図2とも壁：鉄筋コンクリートブロック、はり：軽量鉄骨、屋根及びひさし：石綿スレート、出入口：防火設備

イ 図2の荷役場所の前面は開放

図 1

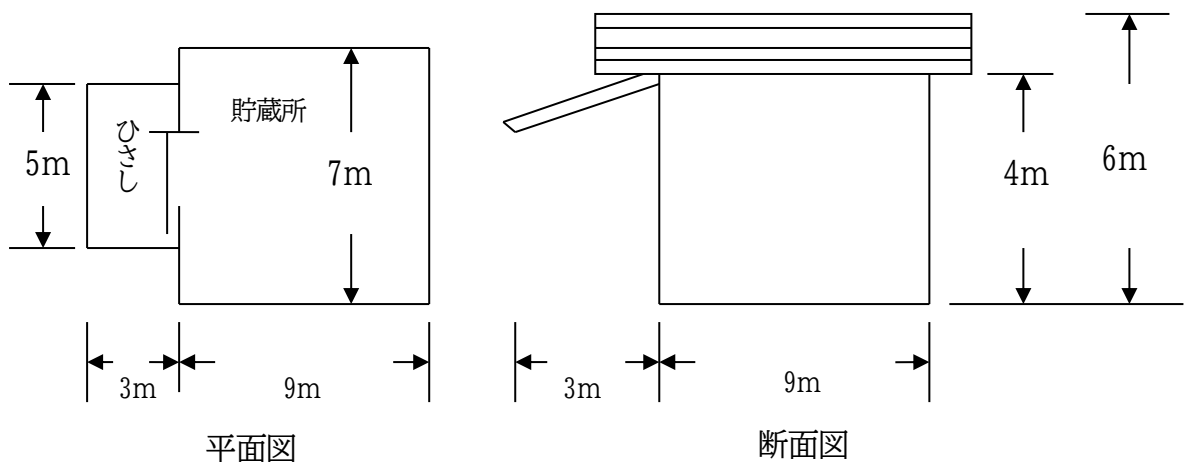
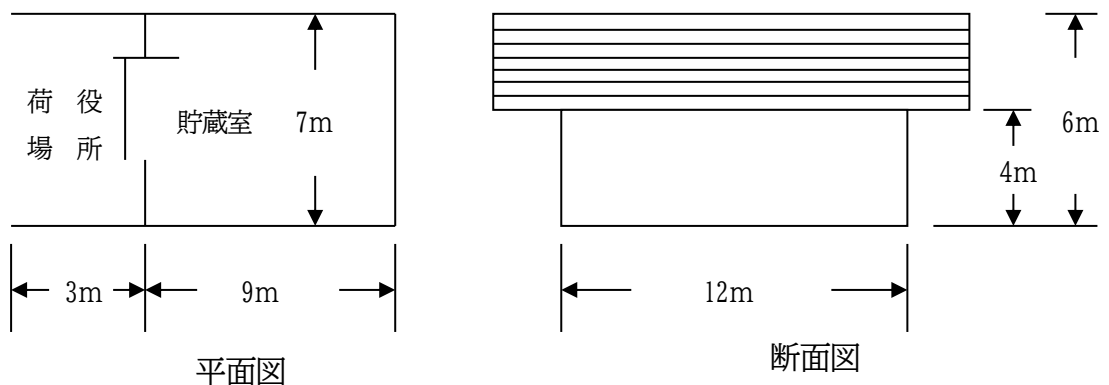


図 2



(3) 作業用台車設備の設置について

屋内貯蔵所に貯蔵に伴う作業用として、下記ア、イ、ウのような台車設備を設けることは差し支えないが、床に段差を設ける方式は適当でない。

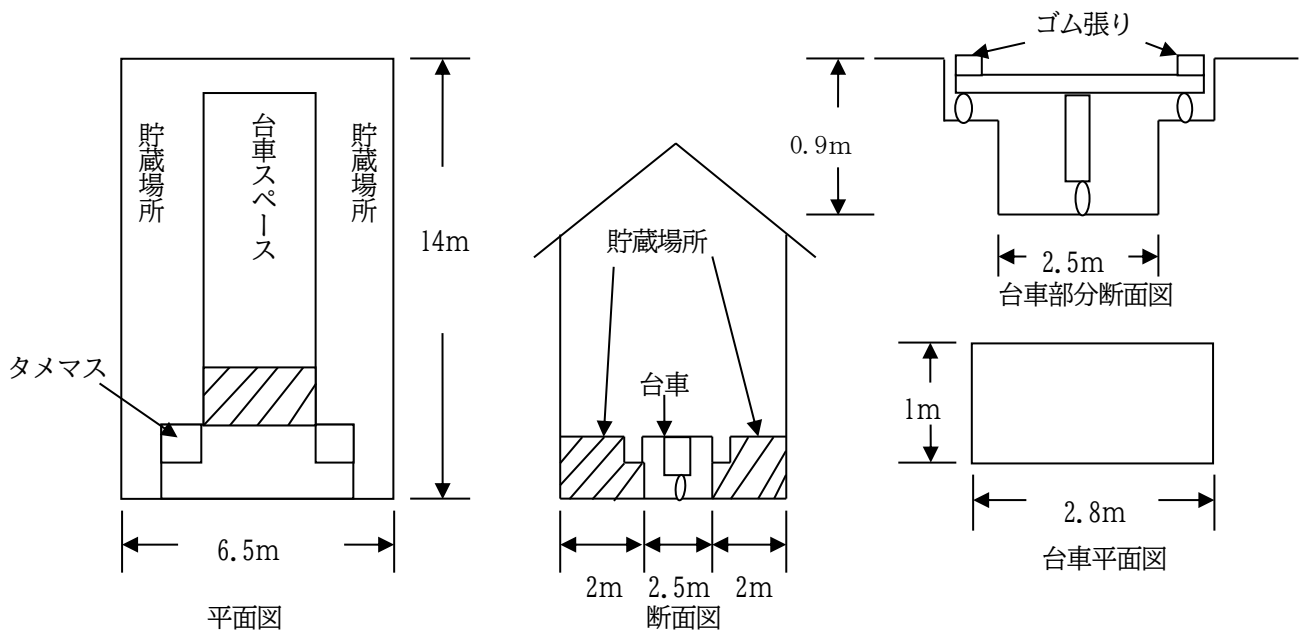
ア 中央に台車を設置し、この台車に危険物を積載して移動しながら貯蔵場所に運搬する設備である。

イ 台車は不燃材で造り、車輪はゴム製で火花等の発生する危険性はない。

ウ 台車は取り外しが可能である。

エ 貯蔵所の構造 壁：鉄筋コンクリートブロック、はり：軽量鉄骨

屋根：石綿スレート、出入口：防火設備



- 2 規則第16条の2の2第1項第3号に規定する「容器が容易に落下しない措置」とは地震等による容器の落下を防止するための措置で、当該架台に不燃材料の柵等を設けることをいう。(平成元年消防危第64号)
- 3 屋内貯蔵所の架台の構造及び設備にあっては、規則第16条の2の2に規定されているが、屋内貯蔵所に危険物を貯蔵する場合には、次に掲げる項目によるものとする。(平成8年消防危第125号)

(1) 架台の構造について

ア 新たに設置する架台

地震時の荷重に対して座屈及び転倒を生じない構造とすること。この場合、設計水平震度 ( $K_h$ ) は静的震度法により、 $(K_h) = 0.15 \cdot \nu_1 \cdot \nu_2$  ( $\nu_1$ : 地域別補正係数、 $\nu_2$ : 地盤別補正係数) とする。また、設計鉛直震度は設計水平震度の  $1/2$  とする。

ただし、高さが6m以上の架台にあっては応答を考慮し、修正震度法(別添1)による。

なお、高層倉庫等で架台が建屋と一体構造となっているものについては、建築基準法によることができる。



## 別添 1

### 屋内貯蔵所の架台の修正震度法による計算

#### 1 架台の各段の設計水平震度

架台の各段の設計水平震度 ( $K_{h(i)}$ ) は、次の式により求めた値とする。

$$K_{h(i)} = 0.15 \nu_1 \cdot \nu_2 \cdot \nu_{3(i)}$$

$\nu_1$  : 地域別補正係数

$\nu_2$  : 地盤別補正係数

$\nu_{3(i)}$  : 高さ方向の震度分布係数

$$\nu_{3(i)} = \frac{1}{W_i} \left\{ \left( \sum_{j=1}^i W_j \right) \times A_i - \left( \sum_{j=i+1}^n W_j \right) \times A_{i+1} \right\}$$

ただし、 $i = n$  の場合、中括弧内は第 1 項のみとする。

$W_i$  :  $i$  段の固定荷重と積載荷重の和

$A_i$  : 各段の設計水平震度の分布係数

$n$  : 架台の段数

$$A_i = 1 + (1 / \sqrt{\alpha_i} - \alpha_i) \cdot 2T / (1 + 3T)$$

$\alpha_i$  : 架台の  $A_i$  を算出しようとする第  $i$  段の固定荷重と積載荷重の和を  
当該架台の全固定荷重と全積載荷重の和で除した数値

$T$  : 架台の設計用一次固有周期で、次の式により求めた値 (秒)

$$T = 0.03 h$$

$h$  : 架台の全高さ (m)

架台の固有値解析を行った場合は、その値を用いることができる。

#### 2 架台の各段に作用する地震力

架台の各段に作用する地震力 ( $P_i$ ) は、次の式により求めた値とする。

$$P_i = W_i \times K_{h(i)}$$

#### 3 架台の各段に作用する転倒モーメント

架台の各段に作用する転倒モーメント ( $M_i$ ) は、次の式により求めた値とする。

$$M_i = \sum_{j=i+1}^n \left\{ P_j \times (H_j - H_i) \right\}$$

$H_i$  : 第  $i$  段の高さ

架台地盤面に作用する転倒モーメント ( $M_o$ )

$$M_o = \sum_{j=1}^n \left( P_j \times H_j \right)$$

イ 指定数量の50倍以上の危険物を貯蔵する既設の屋内貯蔵所で現に設置されている架台

架台の更新・補修等の機会をとらえ、地震時の荷重に対して座屈及び転倒を生じない構造（上記アと同じ。）となるよう改修すること。

(2) 貯蔵位置について

低引火点の危険物については、できるだけ低い場所に貯蔵するよう配慮すること。

(3) 容器の落下防止措置について

ア 容器の落下試験高さ（告示第68条の5第2項第1号ニに掲げる表に定める危険等級に応じた落下高さをいう。）を超える高さの架台に貯蔵する場合

容器を荷崩れ防止バンドで結束するか、柵付きパレット（かご状）で貯蔵する等により一体化を図る（パレットを用いる場合にあっては、これと合わせて架台にパレットの落下防止具、移動防止具等を取り付ける。）こと。あるいは、開口部に、容器の落下防止に有効な柵、網等を取り付けること。

イ 床面に直接積み重ねて貯蔵する場合

容器を荷崩れバンドで結束する等により一体化を図ること。

(4) 上記及び（別添1）の項目中、 $\nu 1$ ：地域別補正係数及び $\nu 2$ ：地盤別補正係数については、告示第4条の20を準用する。

4 蒸気放出設備としては、ブローア一等により蒸気を強制的に放出する設備のほかに、自然換気によるものがある。このいずれのものを用いるかは状況によるが、蒸気の滞留が著しい場合は、強制的換気が必要である。通気筒にブローアを設けるのも強制的換気の一方法ではあるが、この場合においては、通気筒の下部は床面に接近させる必要がある。（昭和37年自消丙予発第44号）

5 令第10条第3項第6号に規定する、「窓を設けてはならないこと」とは、出入り口及び法令上必要とされる換気設備等の開口部以外の開口部を設けてはならないことを意味するものであること。（平成元年消防危第14号、消防特第34号）。

6 耐火構造を要求される壁を貫通する配管は鋼管とし、建築基準法施行令第112条第20項の規定に適合するものとする。この場合、危険物が流れない配管は金属製でなくてもよいが、当該壁を貫通する部分の前後1mは金属製のものとする。※

7 耐火構造を要求される壁に設けられる換気口等の開口部に防火上有効なダンパーを設けた場合は、開口部のない耐火構造の壁と判断できるものであること。※

8 電気設備のうち防爆措置を講じた機器の設置を要求される場合は、引火点が40℃未満の危険物を貯蔵し、取り扱う場合とする。ただし、引火点が40℃以上の危険物の場合でも引火点以上の温度で危険物を取り扱う場合は、防爆性能を有するものとする。※

## 第5 屋外タンク貯蔵所

1 スクラップ・アンド・ビルドを既存のタンク間距離のまま認めるための条件は、次のとおりである。（昭和51年消防危第77号）

(1) 新設の屋外貯蔵タンクの直径（横型のタンクにあっては、たて及び横の長さをいう。この号において同じ。）及び高さが既設の屋外貯蔵タンクの直径及び高さと同規模以下のものであること。

(2) 新設の屋外貯蔵タンクにおいて、貯蔵する危険物が既設の屋外貯蔵タンクにおいて貯蔵していた危険物の引火点以上の引火点を有するものであること。

(3) 新設の屋外貯蔵タンクには、冷却用散水設備（昭和55年消防危第80号「タンク冷却用散水設備に関する運用指針」に示すものとする。）を設けるものであること。

ただし、引火点が70℃以上の危険物を貯蔵し、又は取り扱う屋外貯蔵タンクにあっては、延焼防止上有効な放水銃等を設けることで足りるものであること。

この場合、冷却用散水設備等の設置を義務付けられる屋外貯蔵タンクは、10,000kL以上の容量を有するものに限られるものではない点に注意を有する。

2 屋外タンク貯蔵所のタンク本体のみを建て替える場合は、建て替え後の屋外貯蔵タンクの直径（横型のタンクにあっては、たて及び横の長さをいう。）及び高さが建て替え前の屋外貯蔵タンクの直径及び高さと同規模以下である場合は、変更許可による手続きが可能であること。（平成11年消防危第58号）

3 屋外タンク貯蔵所の屋外貯蔵タンク及び配管の加熱及び保温・保冷の設備については、総務省消防庁通達及び通知による他、次によること。（昭和37年自消丙予発第44号、昭和43年消防予第127、昭和43年消防予第174号、昭和45年消防予第237号、昭和47年消防予第56号、昭和51年消防危第51号、昭和51年消防危第119号）▼

#### 「加熱」

(1) 屋外貯蔵タンクの加熱設備は、直火を用いない構造とし、原則としてジャケット、コイル又は配管等による蒸気、温水等を利用した加熱方法とすること。

(2) 屋外貯蔵タンクの内部に加熱設備を設ける場合（貯蔵する危険物が引火点以上に加熱されない場合を除く。）にあっては、当該タンクの危険物が連続加熱により引火点以上に加熱されない液熱量を保持する液量を最低液面高とし、この液面高以下になる場合に自動的に警報を発し、又は加熱装置の熱源を遮断する装置を設けること。

(3) 屋外貯蔵タンクの内部に設ける加熱設備は、(2)によるほか次によること。

ア 液体又は蒸気による加熱にあっては、当該タンク付近で容易に操作ができる位置に加熱媒体の供給を停止できる閉鎖弁を設けること。

イ 電気による加熱にあっては、危険物の温度が異常に上昇した場合に加熱装置のタンク取付部において、溶融又は脱落が生じない構造とすること。

#### 「保温・保冷」

(1) 保温材及び保冷材は、石綿、けいそう土、ロックウール、グラスウール、パーライト、けい酸カルシウム又は耐火断熱れんが等の不燃性を有する材料を使用するものとし、その他の難燃性成形品（ウレタンフォームを除く。）を使用する場合にあっては、外装材として鉄板等の不燃材料で被覆すること。

(2) 保温材及び保冷材としてウレタンフォームを使用する場合は、次によること。

ア ウレタンフォームは難燃性を有するものを使用するものとし、ウレタンフォームを難燃化するためウレタンフォームの原料成分をハロゲン化若しくはりん化したもの又はウレタンフォームの原料に難燃化の添加剤としてハロゲン化物若しくはりん化物を添加したものは、使用しないこと。

イ ウレタンフォームの施工にあたっては、ウレタンフォームを吹き付ける前にサン

- ドブラスト、ワイヤホイル等により適切な素地調整を行うこと。
- ウ イの素地調整後は、ジンクリッチペイント等をさび止めの下塗とし、その上にエポキシ系樹脂塗料又はフェノール系樹脂塗料により2層塗りの塗装をすること。
- エ ウレタンフォームの吹き付けは、屋外タンク側板下端からおおむね500mm上部までの部分については、これを行わないこと。
- オ ウレタンフォームの外表面は、次により防水等の措置を講じること。
- (ア) ウレタンフォームの外表面には、ブチルゴム系の防水層の被覆を形成する措置を講じること。
- (イ) (ア)の防水層の外表面には、防火被覆を形成する措置を講じること。
- (ウ) (イ)の防火被覆の外表面には、外装ペイントによる外装塗料をすること。
- 4 被災タンクの石油類を、他のタンクへ移送する配管を設置することは差し支えない。  
(昭和41年自消丙予発第136号)
- 5 高さ20m程度の超高層屋外貯蔵タンクを設置することができる。  
(昭和39年自消丙予発第109号)
- 6 既設の屋外貯蔵タンクに係る歩廊橋については、地震動によるタンク間相互の変位によりタンク本体を損傷するおそれがない構造であるとともに、落下防止を図るため変位に対し追従できる可動性を有するものであること。  
その際、歩廊橋が持つべき最少余裕代は、歩廊橋が取り付けられているタンクにおいてそれぞれの歩廊橋の地盤から取り付け高さの和に0.03を乗じた値以上であること。  
歩廊橋には、想定変位量を超える変位を考慮し、落下防止のためのチェーン等を取り付ける等の措置を講じること。(平成8年消防危第125号)
- 7 政令第11条第1項第1号の2に規定する表の下段に掲げる「タンクの水平断面の最大直径」とは、当該タンクの内径又は内寸とする。※
- 8 規則第19条の2第1項第1号及び第3号に規定する防火上有効な塀及び水幕設備の構造及び防護範囲は「屋外タンク貯蔵所に係る防火へい及び水幕設備の設置に関する基準」によること。(昭和55年消防危第80号)
- 9 規則第19条の2第1項第2号に規定する「地形上火災が生じた場合においても延焼のおそれが少ない」場合及び規則第19条の2第1項第4号に規定する「敷地境界線の外縁に告示で定める施設が存在する」場合には、何らかの措置を講じなくても、市町村長等が定めた距離とすることができること。  
ただし「敷地外縁に告示で定める施設」として告示第4条の2の2第3号に該当する道路には、当該屋外タンク貯蔵所の存する事務所の敷地の周囲に存する道路の状況から避難路が確保されていないと判断されるものについては、該当しない。  
(昭和51年消防危第22号)
- 10 規則第19条の2第2号に規定する「延焼のおそれが少ない」とは、屋外タンク貯蔵所の存する事業所の敷地に隣接して次のいずれかのものが存在する場合等とすること。(昭和51年消防危第22号)
- (1) 海、湖、沼、河川又は水路
- (2) 工業専用地域内の空地又は工業専用地域となることが確実である埋立中の土地
- 11 緑地(都市計画法第11条第1項第2号のものをいう。)公園・道路(告示第4条の

2の2第3号に規定する道路以外のものをいう。)等が事業所に隣接する場合は防火上有効な堀、水幕設備等を設置しなければ距離を減少できないものとする。

(昭和51年消防危第22号)

- 12 政令第11条第1項第3号に規定する標識及び掲示板については、貯蔵し又は取り扱う危険物の数量及び品名又は名称をそれぞれの屋外貯蔵タンクに記載した場合は、タンク群ごとに一括して設けることができる。

(昭和36年自消甲予発第25号、昭和37年自消丙予発第44号)

- 13 「標識、掲示板」をタンクに直接表示できないこと。(昭和37年自消丙予発第44号)

- 14 注入口を群として設ける場合で、掲示板を設けなければならないときは、当該注入口群につき一の掲示板とする。この場合において、表示する危険物の品名は、当該注入口群において取り扱う危険物のうち表示を必要とするものを掲示することをもって足りる。(昭和40年自消乙予発第20号)

- 15 注入口又はポンプ設備において、ただし書に規定する「市町村長等が火災の予防上当該掲示板を設ける必要がないと認める場合」とは、注入口又はポンプ設備がタンクの直近にあり、当該タンクの注入口又はポンプであることが明らかである場合又は関係者以外の者が出入りしない場所にある場合とする。(昭和40年自消乙予発第20号)

- 16 政令第11条第1項第4号に規定する「気密に造る」とは、マンホール上蓋を耐油性パッキン及びボルト締めでタンク本体と緊結する構造等のものをいう。

(昭和51年消防予第51号)

- 17 政令第11条第1項第4号に規定する圧力タンクは、水柱500mmを超える圧力がかかるものとする。(昭和52年消防危第56号)

- 18 告示第4条の22の10における荷重の計算方法に関しては、油種変更等により計算比重より大きな比重の内容物が入る可能性のある場合には、その予想される最大比重で計算を実施すること。(平成11年消防危第27号)

- 19 規則第20条の4の2第2項第4号の必要保有水平耐力の算出における構造特性係数の計算については、「準特定屋外タンク貯蔵所に係る技術基準等に関する運用について」によること。(平成11年消防危第27号)

- 20 政令第11条第1項第5号に規定する「支柱」とは、タンク胴板等に直接固定して独立してタンクを外部から支える構造のものをいい、架台形式、サドル形式のものは支柱と解さないものとする。※

- 21 「支柱」の構造について、「その他これらと同等以上の耐火性能を有するもの」とは次によること。(昭和40年自消乙予発第20号)

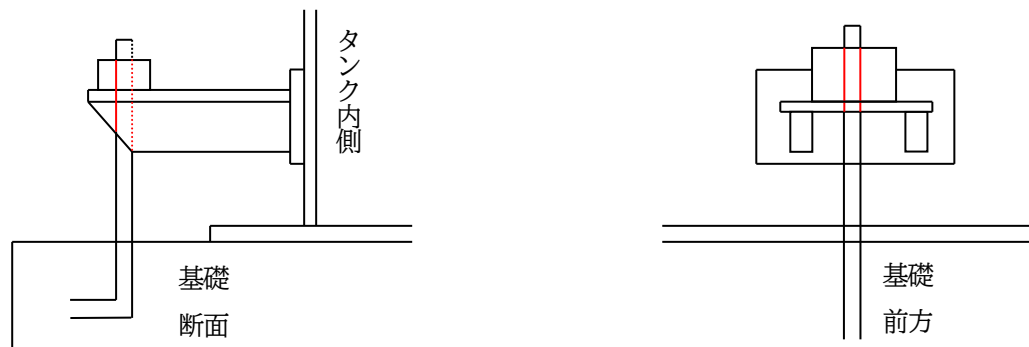
(1) 鉄骨を塗厚さが4cm(軽量骨材を用いたものについては3cm)以上の鉄網モルタル、厚さ5cm(軽量骨材を用いたものについては4cm)以上のコンクリートブロック、又は厚さ5cm以上のれんが若しくは石で覆ったもの。

(2) 鉄骨を、厚さ3cm以上の吹付石綿(かさ比重が0.3以上のものに限る。)で覆ったもの。

- 22 規則第21条第1項に規定する「基礎及び地盤の上に固定したもの」については次によること。(特定・準特定屋外貯蔵タンク以外のタンクについては、この限りでない。)

(1) 固定のためのボルト等を直接タンクの側板及び底板に接合することなく、原則と

してタンク側板に取り付けたブラケットにより基礎に固定すること。※



(2) 固定のためのボルト等は、地震動による慣性力及び風荷重に耐えることができるものであること。※

- 2.3 固定屋根付き浮き屋根式タンクの固定屋根取付け方法は放爆構造を必要とする。  
(昭和48年消防予第118号)
- 2.4 底板を地盤面に接して設けた屋外貯蔵タンクにあっては、当該貯蔵タンクの底部のアニュラ板等の外側張出し部近傍からアニュラ板等の下へ雨水が侵入するのを防止するための措置を講じること。(昭和54年消防危第169号)
- 2.5 固定屋根付き浮き屋根式タンクの浮き屋根と固定屋根間のガス濃度を爆発限界以下とする為の下記のいずれかに適合する通気口を設ける場合は、引火防止装置は必要ない。(昭和48年消防予第118号、昭和60年消防危第84号)
- (1) タンクの外周4等間隔(4等間隔が1.0mを超える場合は1.0m)毎に通気口を設け、かつ、その合計面積がタンクの直径1m当たり0.06㎡以上のもの
  - (2) 固定屋根頂部に面積300㎡以上の通気口を設けたもの
- 2.6 静電気除去の接地電極は、注入口付近にあるものであれば避雷設備の接地極と兼用することができる。(平成元年消防危第64号)
- 2.7 政令第11条第1項第10号ニに規定する「ガソリン、ベンゼンその他静電気による災害が発生するおそれのある液体の危険物」は、特殊引火物、第一石油類、第二石油類とする。(昭和40年自消乙予第20号)
- 2.8 政令第11条第1項第10号ホただし書の「市町村長等が火災の予防上当該掲示板を設ける必要がないと認める場合」には、注入口が屋外貯蔵タンクの直近にあり、当該タンクの注入口であることが明らかな場合であり、かつ、関係者以外の者が出入りしない場所にある場合が該当するものであること。※
- 2.9 ポンプ設備は、次によること。(昭和40年自消乙予第20号)
- (1) 二以上のポンプ設備を群として設ける場合は、当該二以上のポンプ設備の群をもって一のポンプ設備とする。この場合において、ポンプ設備は、その属するいずれのタンクの保有空地内にも設けることができるが、どのタンクとの距離もタンクの空地の幅の1/3以上確保すること。
  - (2) ポンプ設備は、防油堤内には設けないこと。
  - (3) 「防火上有効な隔壁」には、1棟の工作物のなかでポンプ設備の用途に供する部分と他の用途に供する部分とが耐火構造の隔壁で屋根裏まで完全に仕切られている場合を含むものであること。

- 30 政令第11条第1項第11号に規定する弁のうち、耐酸性を要するものには、陶磁製品を使用しても差し支えない。(昭和37年自消丙予発第44号)
- 31 防油堤の構造等については「防油堤の構造等に関する運用基準について」(昭和52年消防危第162号)により設置するよう指導すること。※
- 32 タンクと配管の結合部分が地震等により損傷を受けるのを防止するための措置として可撓管を使用する場合は「可撓管継手の設置等に関する運用基準について」(昭和56年消防危第20号)、「可撓管継手の設置等に関する運用基準の取扱いについて」(昭和56年消防危第107号)及び「可撓管継手に関する技術上の指針の取扱いについて」(昭和57年消防危第59号)に適合する(一財)日本消防設備安全センターの認定品を使うように指導すること。
- 33 規則第22条第2項第14号に規定する「弁等の開閉状況を容易に確認できる」とは、防油堤周囲の構内道路上等から弁等の開閉状況が目視により容易に確認できることをいうものである。(昭和52年消防危第136号) ※
- 34 消火設備のうち、泡消火設備等の加圧送水装置については、原動機として内燃機関を使用することができ、その基準については「内燃機関を原動機とする加圧送水装置の構造及び性能の基準について」(平成4年消防危第26号)によるものとし、本通知中の(一財)日本消防設備安全センターの認定を受けたものを使用するよう指導する。※

## 第6 屋内タンク貯蔵所

- 1 政令第12条第2項第2号に規定される「危険物の量を覚知することができる装置」には、自動的に危険物の量が表示される計量装置、注入される危険物の量が一定量に達した場合に警報を発する装置、貯蔵タンク及び注入口相互に連絡の取れるインターホン等が該当するものであること。(昭和46年消防予第106号)
- 2 アルコール貯蔵タンクの通気管にあつては、規則第20条第2項第1号及び第2号に適合した同条第1項第2号の大気弁付通気管を設置することは差し支えない。(昭和37年自消丙予発第108号)
- 3 政令第12条第2項第8号に規定される「屋内貯蔵タンクから漏れた危険物がタンク専用室以外の部分に流出しないような構造」とは、出入口の敷居の高さを高くするか又はタンク専用室内にせきを設ける等の方法で、タンク専用室内に収納される危険物の全容量が収納できるものであること。(昭和46年消防予第106号)

## 第7 地下タンク貯蔵所

- 1 点検が容易に行えるよう、地下タンク貯蔵所の直上部に必要な空間が確保できる場所とするとともに、次の事項に留意すること。(昭和49年消防予第72号)
- (1) 設置場所は、タンクの蓋の上部が特定の用途に使用されることのない屋外の場所で漏えい検査管による点検等が容易にできる場所とする。
- (2) ピロティー等の下にも設置することはできるが、上記と同様、特定の用途に使用することなく、また、点検が容易にできる場所とすること。
- なお、駐車場等に設ける場合、車両がタンク上部を通過するのみで、常時タンク上部に駐車しない場合は設置を認めることができる。

- 2 良質の膨張性頁岩を、高温で焼成し、これを冷却して人工的に砂にしたもの（人工軽量砂）は、乾燥砂と認められる。（昭和44年消防予第1号、昭和61年消防危第109号）
- 3 地下貯蔵タンク本体に生じる応力は、許容応力以下でなければならないこと。  
（告示第4条の47関係）（平成17年消防危第55号）
- 4 既設の地下貯蔵タンクに対する流出防止対策については、次のとおりとすること。
  - (1) 施工にあたっては「平成22年消防危第144号」によること。
  - (2) 既設の地下貯蔵タンクで流出防止措置が必要なタンクのうち、危険物の貯蔵及び取扱いを休止しているものにあつては、休止の間、政令第23条を適用して、当該措置を講じないことができる。（平成22年消防危第158号）
- 5 告示第4条の48第1項に定める「次の各号に掲げる性能が第2項第2号に掲げる方法と同等以上の性能」を有することの確認は、同等以上の性能の確認を行おうとする方法（塗覆装の材料及び施工方法）により作成した試験片を用いて、次に掲げる性能ごとにそれぞれ示す方法で行うものとする。（平成17年消防危第209号）
  - (1) 浸透した水が地下貯蔵タンクの外表面に検知することを防ぐための水蒸気透過防止性能プラスチックシート等（当該シート等の上に作成した塗覆装を容易に剥がすことができるもの）の上に、性能確認を行おうとする方法により塗覆装を作成し乾燥させた後、シート等から剥がしたものを試験片として、JIS Z0208「防湿包装材料の透湿度試験方法（カップ法）」に従って求めた透湿度が $2.0\text{ g/m}^2\cdot\text{日}$ 以下であること。なお、恒温恒湿装置は、条件A（温度 $25\text{ }^\circ\text{C}\pm 0.5\text{ }^\circ\text{C}$ 、相対湿度 $90\%\pm 2\%$ ）とすること。
  - (2) 地下貯蔵タンクと塗覆装との間に間隙が生じないための地下貯蔵タンクとの付着性能 JIS K5600-6-2「塗料一般試験方法-第6部：塗膜の化学的性質-第2節：耐液体性（水浸せき法）」に従って、 $40\text{ }^\circ\text{C}$ の水に2ヶ月間浸せきさせた後に JIS K5600-5-7「塗料一般試験方法-第5部：塗膜の機械的性質-第7節：付着性（プルオフ法）」に従って求めた単位面積当たりの付着力（破壊強さ）が $2.0\text{ MPa}$ 以上であること。
  - (3) 地下貯蔵タンクに衝撃が加わった場合において、塗覆装が損傷しないための耐衝撃性能 温室 $5\text{ }^\circ\text{C}$ 及び $23\text{ }^\circ\text{C}$ の温度で24時間放置した2種類の試験片を用いて、JIS K5600-5-3「塗料一般試験方法-第5部：塗膜の機械的性質-第3節：耐おもり落下性」（試験の種類は「デュポン式」とする。）に従って、 $500\text{ mm}$ の高さからおもりを落とし、衝撃による変形で割れ又ははがれが生じないこと。  
さらに、上記試験後の試験片を JIS K5600-7-1「塗料一般試験方法-第7部：塗膜の長期耐久性-第1節：耐中性塩水噴霧性」に従って300時間の試験を行い、さびの発生がないこと。
  - (4) 貯蔵する危険物との接触による劣化、溶解等が生じないための耐薬品性能 JIS K5600-6-1「塗料一般試験方法-第6部：塗膜の化学的性質-第1節：耐液体性（一般的方法）」（7については、方法1（浸せき法）手順Aによる。）に従って、貯蔵する危険物を用いて96時間浸せきし、塗覆装の軟化、溶解等の異常が確認されないこと。  
なお、貯蔵する危険物の塗覆装の軟化、溶解等に与える影響が、同等以上の影響を

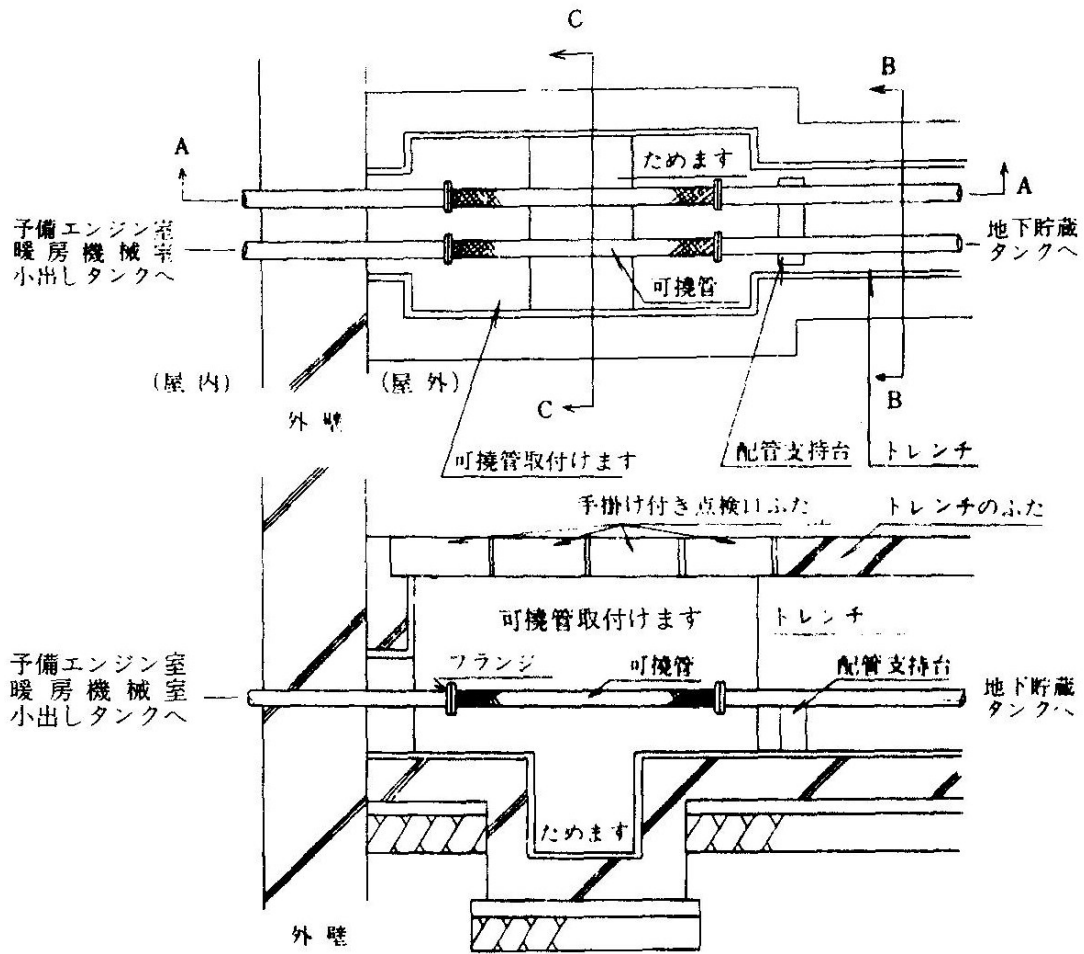


生じると判断される場合においては、貯蔵する危険物に代わる代表危険物を用いて試験を実施することとして差しつかえないものであること。

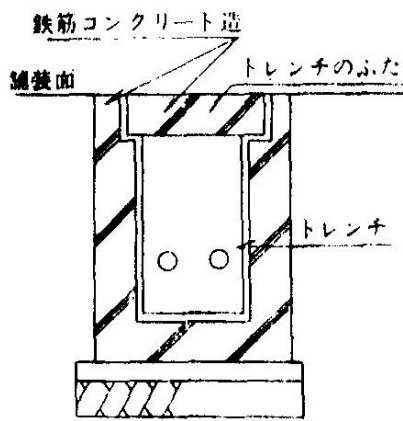
- 6 地下貯蔵タンクの通気管にガス回収のための分岐装置を取り付ける場合は、次によること。(昭和55年消防危第43号)
  - (1) 移動タンク車の荷おろしと同時に、通気管に設置した特殊自動弁機構が作動して通気口からのガス発散が遮断され、所定のホースを経て移動タンク車に還元されるものであること。
  - (2) 注油時以外は、通気口から通常の微量ガスとエア吸入の換気作用がなされるものであること。
  - (3) 取付は通気管に取り付けることができる。
- 7 量目標示機をタンク直上部に設けるもので、タンク内部のフロートにより危険物の量を自動的に覚知する密閉構造のフロート式液面計は「危険物の量を自動的に覚知できる装置」に該当する。(昭和43年消防予第178号)
- 8 屋外油配管を次のようなトレンチ(配管溝)内に収納することができる。  
(昭和45年消防予第37号)(別図1参照)
  - (1) トレンチの本体及びふたは、鉄筋コンクリート造等とし、上部にかかる荷重に耐えるものとする。
  - (2) トレンチの底部には、ピットを1個設け、ためますとする。
  - (3) トレンチ内の配管の接合は、トレンチ内の配管と地下貯蔵タンクのプロテクタからの配管との結合部分、可撓管の結合部分等、施工上フランジ接合とする必要のある場合を除き溶接とする。
  - (4) トレンチ内の配管に設ける可撓管、フランジ及びためますの上部には点検口を設けそのふたは、手掛け付き鉄筋コンクリートブロック又は鉄製とする。
- 9 油配管用トレンチを地下貯蔵タンクのプロテクタまで延長し、ふたの一部にトレンチが食い込むようにする方法は、次のとおりである。  
(昭和45年消防予第37号)(別図2参照)
  - (1) ふたにかかる荷重が直接地下貯蔵タンクにかからないよう、当該ふたは、鉄筋コンクリート造の支柱をもって支えるものとする。この場合、その支柱の支点は、地下貯蔵タンクを設置する際の土台にあたる床盤上とする。
  - (2) トレンチの地下タンクふたに食い込む部分のふたの上面(トレンチの底にあたる部分)とタンクの頂部までの間は、60cm以上の間隔をとる。
  - (3) ふたに食い込む部分のトレンチの底及び周壁(プロテクタに接する部分の壁を除く。)は厚さ30cm以上の鉄筋コンクリート造とする。

別図1

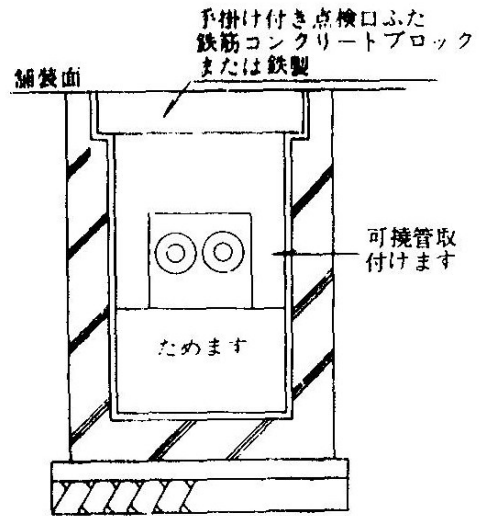
平面図



A - A 断面

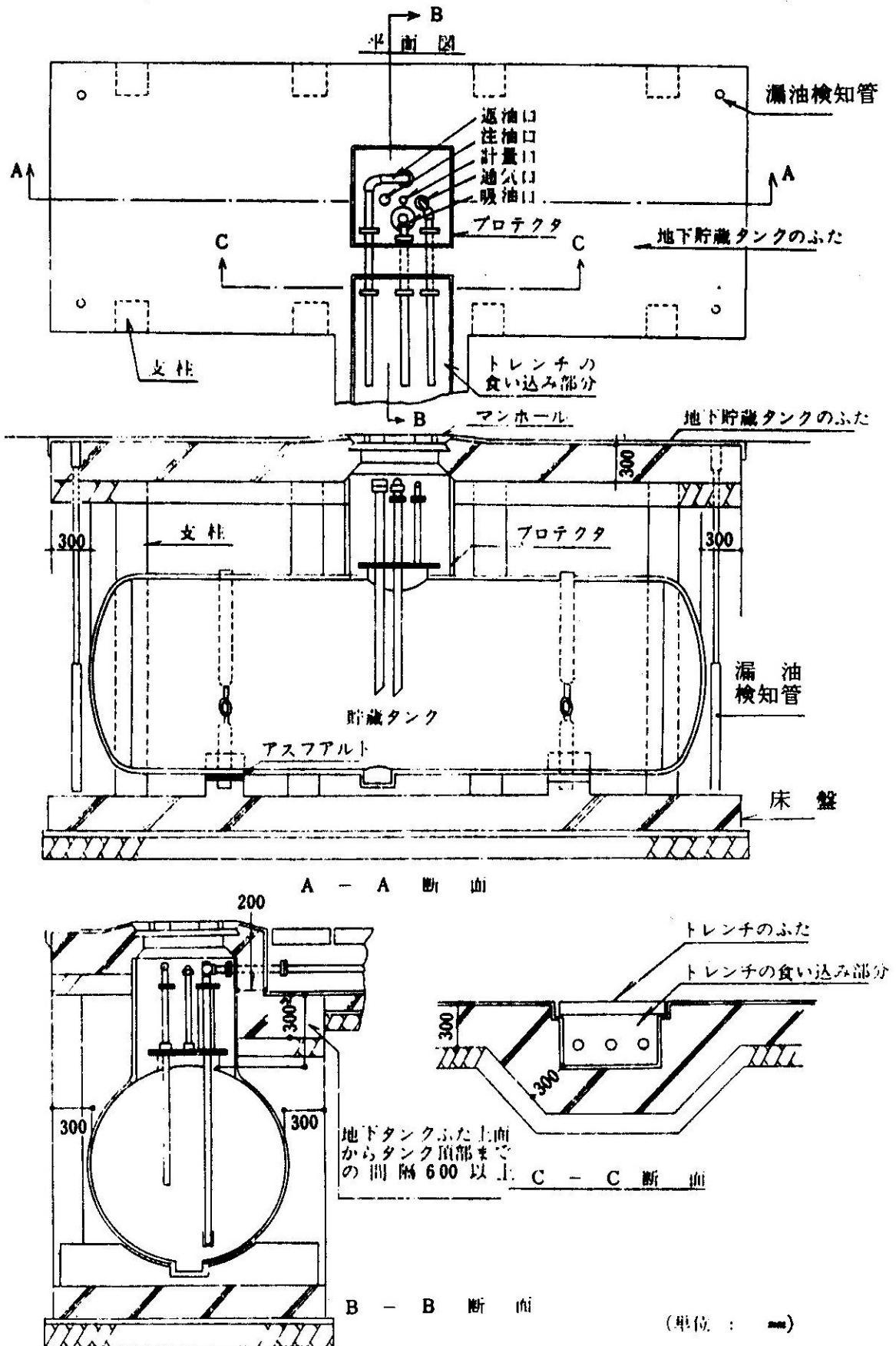


B - B 断面



C - C 断面

別図2



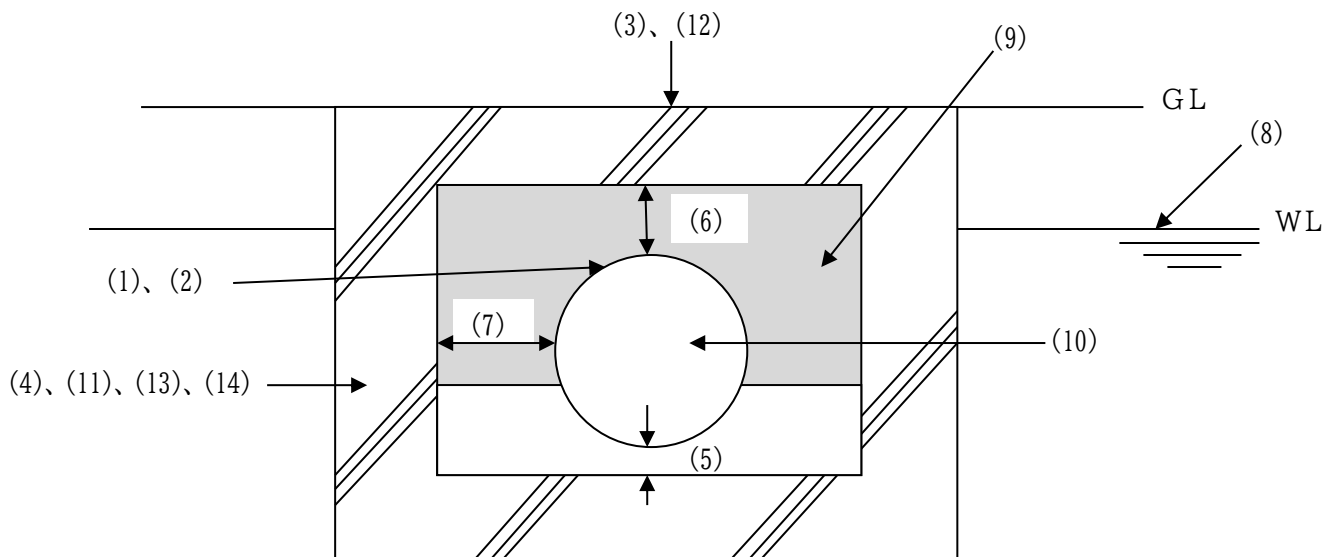
1 0 2以上の地下貯蔵タンクが次に該当する場合は、一の地下タンク貯蔵所として取り扱う。(昭和54年消防危第147号)

- (1) 同一のタンク室内に設置されている場合
- (2) 同一の基礎上に設置されている場合
- (3) 同一のふたに覆われている場合

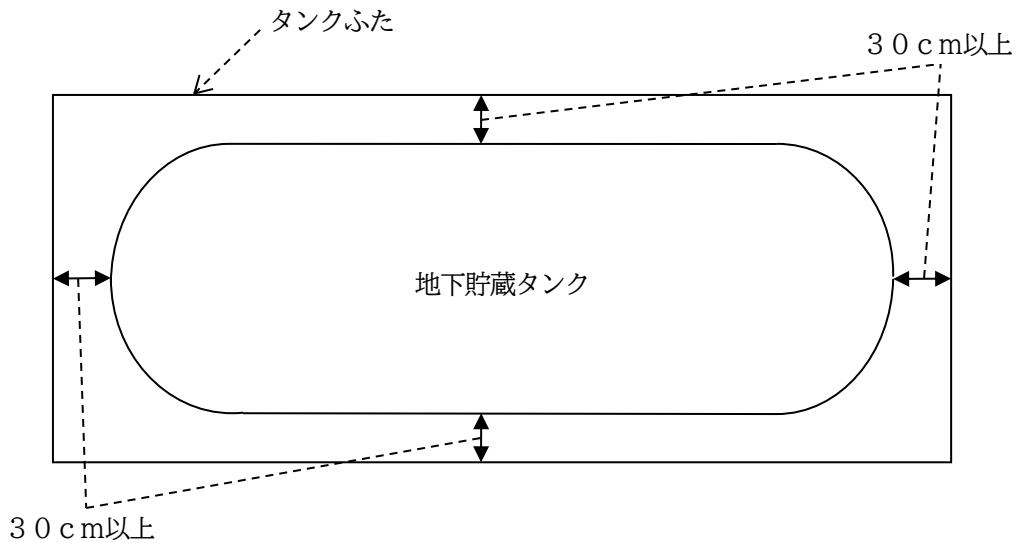
1 1 タンク室設置工事について、標準的な設置条件等は次のとおりである。

(平成18年消防危第112号)

- (1) タンク鋼材は、JIS G3101一般構造用圧延鋼材SS400(単位重量は $77 \times 10^{-6} \text{N/mm}^3$ )を使用。
- (2) 外面保護の厚さは2mm。
- (3) タンク上部の土被りはなし。
- (4) 鉄筋はSD295Aを使用。
- (5) タンク室底版とタンクの間隔は100mm。
- (6) タンク頂部と地盤面の間隔は600mm以上とされているが、タンク室頂部とタンク頂版(蓋)の厚さを300mm(100kLの場合にあっては350mm)とし、タンク頂部とタンク室頂版との間隔は300mm以上(307mm~337mm)とする。
- (7) タンクとタンク室側壁との間隔は100mm以上とされているが、当該間隔は100mm以上(153.5mm~168.5mm)とする。
- (8) タンク室周囲の地下水位は地盤面下600mm。
- (9) 乾燥砂の比重量は $17.7 \times 10^{-6} \text{N/mm}^3$ とする。
- (10) 液体の危険物の比重は $9.8 \times 10^{-6} \text{N/mm}^3$ とする。
- (11) コンクリートの比重量は $24.5 \times 10^{-6} \text{N/mm}^3$ とする。
- (12) 上載荷重は車両の荷重とし、車両全体で250kN、後輪片側で100kNとする。
- (13) 使用するコンクリートの設計基準強度は21 $\text{N/mm}^2$ とする。
- (14) 鉄筋の被りの厚さは50mmとする。



12 政令第13条第2項第2号イのふたの大きさは、平面図においてタンクの寸法よりもいずれの部分においても30cm以上大きくなるものであること。※



13 地下貯蔵タンクと注入口の位置が離れており、地下貯蔵タンクの危険物の量が確認できない場合には、屋内タンク貯蔵所の注入口の例により液面計等の覚知装置を設置するように指導する。※

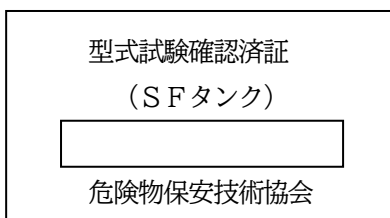
14 KHKの二重殻タンクの強化プラスチックの被覆及び検知管並びに漏洩検知装置に係る構造等に関する試験確認については、次によること。(平成6年消防危第11号)

(1) 二重殻タンク又は二重殻タンクの被覆等に係る型式試験確認済証が、貼付された二重殻タンクの被覆は、強化プラスチックの構造等に関する技術基準に適合していると認められるものである。

(2) 二重殻タンクに係る型式試験確認済証が、貼付された二重殻タンクの検知管及び漏洩検知装置並びに二重殻タンクの被覆等に係る型式確認済証が貼付された二重殻タンクの検知管及びその内部に設けられた型式確認済証が貼付された二重殻タンクの漏洩検知装置は、危険物の漏れを検知する構造に関する技術基準に適合しているものと認められる。

鋼製強化プラスチック製二重殻タンクに関する型式試験確認済証

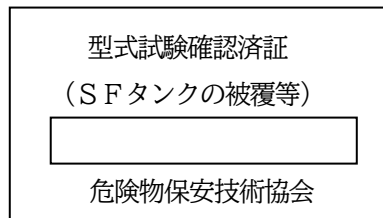
1 二重殻タンク



備考

- 1 型式確認済証の材質は、金属板とし、寸法は、縦50mm、横70mm、厚さ0.2mmとする。
- 2 型式確認済証の地は黒色とし、文字、KHKマーク及び整理番号用枠内は消銀色、整理番号は黒色とする。

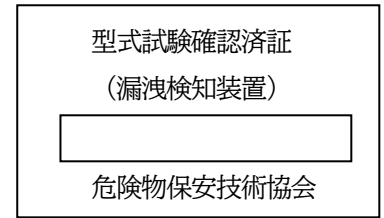
2 二重殻タンクの被覆等



備考

- 1 型式確認済証の材質は、金属板とし、寸法は、縦50mm、横70mm、厚さ0.2mmとする。
- 2 型式確認済証の地は赤色とし、文字、KHKマーク及び整理番号用枠内は消銀色、整理番号は黒色とする。

3 漏洩検知装置



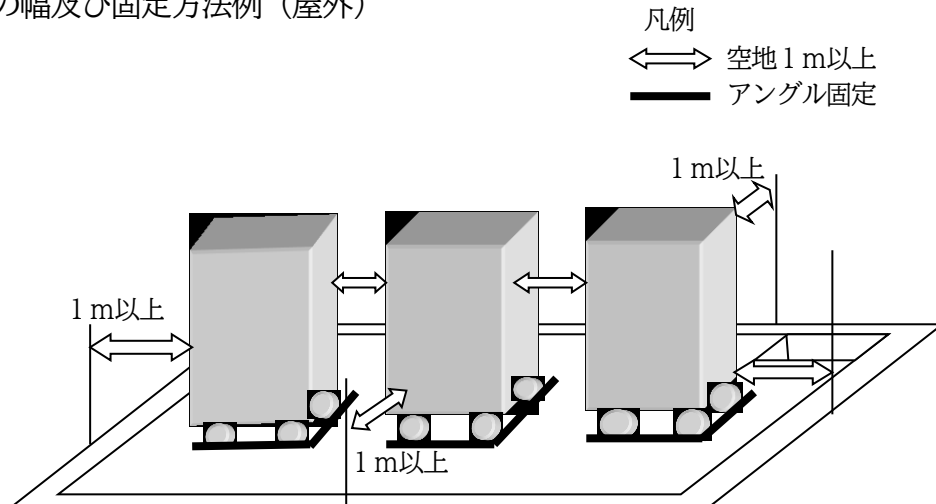
備考

- 1 型式確認済証の材質は、表面をラミネート加工したテトロンとし、寸法は、縦24mm、横45mm、厚さ0.025mmとする。
- 2 型式確認済証の地は黒色とし、文字、KHKマーク及び整理番号枠内は消銀色、整理番号は黒色とする。

## 第8 簡易タンク貯蔵所

- 1 簡易貯蔵タンクを固定する架台は、鉄筋コンクリート又は鉄骨等不燃性を有する物質で堅固に造るとともに、タンクを鎖、車止め又はアンカーボルト等により固定すること。※

空地の幅及び固定方法例（屋外）



- 2 蓄圧式簡易タンク（コンプレッサーから圧さく空気を送り、その圧力によって危険物を吐出するもの）は次によること。（昭和38年自消丙予発第12号）
  - (1) タンクは、政令第14条第1項第5号及び第7号に規定する基準に適合すること。
  - (2) タンクは、厚さ3.2 mm以上の鋼板で気密に造るとともに、使用最大常用圧力の1.5倍の圧力で、10分間行う水圧試験において漏れ又は変形しない構造であること。
  - (3) タンクには、使用常用圧力の1.1倍以下の圧力で作動し、かつ、使用するコンプレッサーとの関係において十分な吐出能力を有する安全装置を設けること。
  - (4) 給油ホースの元には、給油を行うとき以外は、給油ホースとタンクとの間の危険物を遮断できるバルブ等を設けること。
  - (5) 加圧用空気を送入する配管の途中には、非常等の場合に容易に空気の送入を遮断できるバルブ等を設けること。
  - (6) タンクは、容易に移動しないように地盤面に固定すること。

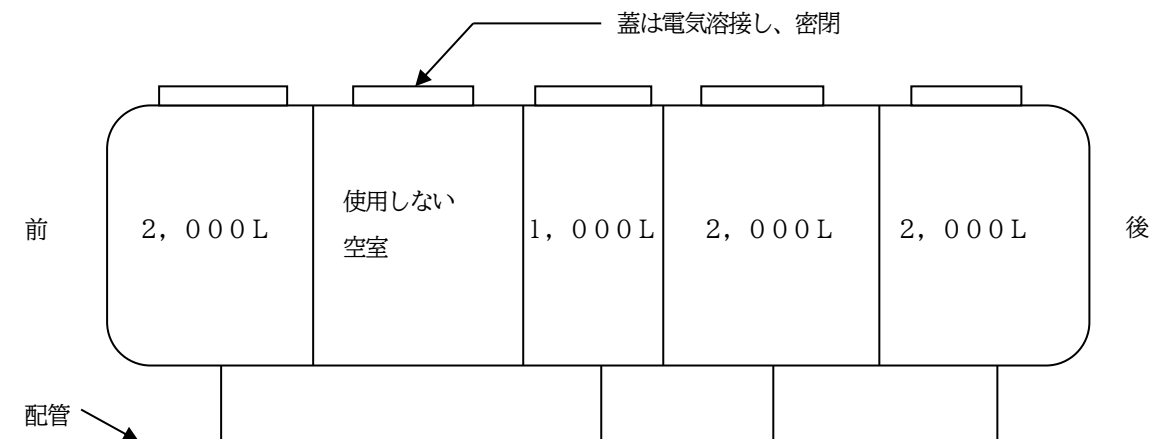
## 第9 移動タンク貯蔵所

### 1 常置場所について

給油取扱所の敷地内を常置場所とすることは、同一場所の二重許可になることから認められない。

- 2 「危険物の類、品名等を表示する設備」に代えて、直接タンク後部鏡板にその内容を記載することは差し支えない。（平成元年消防危第64号）
- 3 容量4,000 L以下のタンクに受台、脚、ステー等を溶接し又はボルト締めによって強固に取り付け、これらの受台、脚、ステー等をUボルト等でシャーシフレームに強固に固定した場合、移動タンク貯蔵所と認められる。（昭和37年自消丙予発第44号）

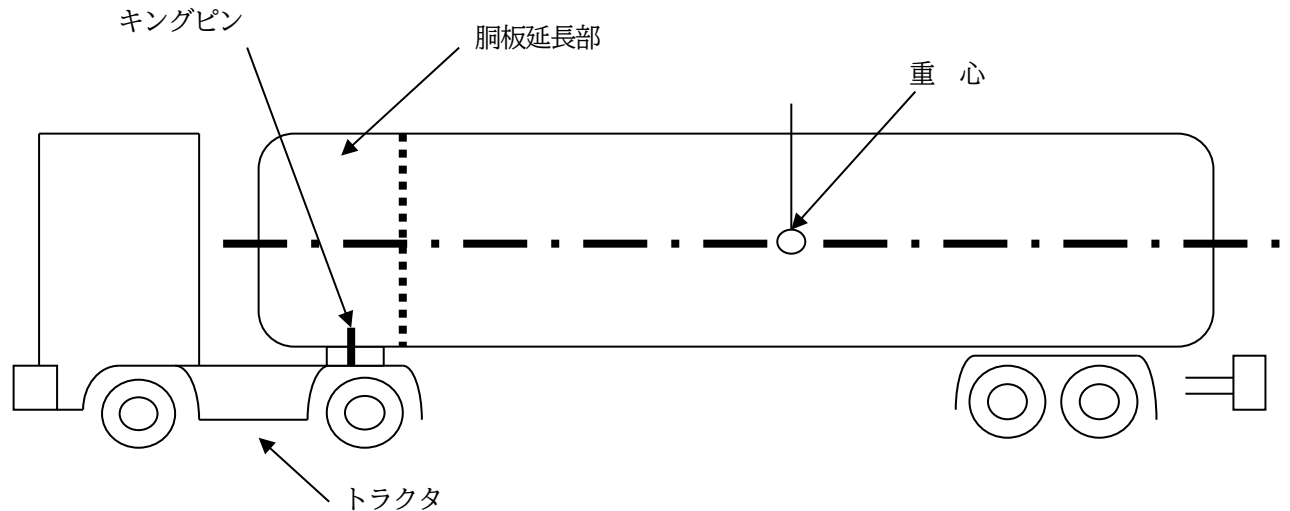
- 4 灯油専用のタンクを、直径14mm以上のUボルトで4箇所以上をシャーシフレーム等へ固定するものは移動タンク貯蔵所として認められる。また、その設備の一部である電動機及び緊結金具付給油管（20m）を使用して直接家庭用等の燃料タンク等に緊結のうえ注油しても差し支えない。（昭和45年消防予第198号）
- 5 従来、灯油専用の移動タンク貯蔵所（トラックの荷台の上に移動貯蔵タンクを積載してUボルトで固定し、積替えをしないもの）は、運用上、積載式の移動タンク貯蔵所としてきたが、改正後は積載式以外の移動タンク貯蔵所に該当する。また、完成検査済証を書き換える必要はない。（平成元年消防危第64号）
- 6 移動タンク貯蔵所の定期点検（水圧試験）を実施するにあたり、移動貯蔵タンクを一時的に車両から取り外す場合、変更許可申請等の手続きは必要ない。（平成2年消防危第57号）
- 7 固体危険物（カーバイト）をダンプカーにて、開放式により移送する場合、その構造及び設備について政令第23条の規定を適用し、移動タンク貯蔵所として認めて差し支えない。（昭和44年消防予第164号）
- 8 危険物を貯蔵できないタンク室をもつ移動貯蔵タンクは認められない。（昭和41年消防危第42号）



- 9 移動貯蔵タンクの後方に空間部分を設け、当該部分に下記の設備を設けた構造の被けん引式の移動タンク貯蔵所の設置を認めても差し支えない。（平成18年消防危第191号）
  - (1) タンクの水圧試験における漏れ又は変形の確認等を行うための、人の出入りさせることを目的とした点検用出入口
  - (2) タンク後部鏡板部分から危険物が漏えいした場合、空間部分内での可燃性蒸気の滞留防止に有効な空間部分の上下に各1か所以上に設けられた通気口
  - (3) タンク後部鏡板を外部から目視できる点検口
  - (4) 空間部分に雨水の侵入等によって、水が滞留することを防止するための水抜き口
- 10 図1のようにけん引自動車に固定された移動貯蔵タンクの胴板を前方に延長し、延長部分に次の設備を設けた場合、当該部分を移動貯蔵タンクの保護措置として取り扱い、移動タンク貯蔵所として設置して差し支えない。（平成7年消防危第3号）

- (1) タンクの水圧試験における漏れ又は変形の確認等を行うための、人を出入りさせることを目的とした点検用出入口
- (2) タンク前部鏡板部分から危険物が漏えいした場合に、延長部分内での可燃性蒸気の滞留防止に有効な延長部分の上下各1ヶ所以上に設けられた通気口
- (3) タンク前部鏡板を外部から目視点検できる点検口
- (4) 延長部分に雨水の侵入等によって、水が滞留することを防止するための水抜口

図1 胴板を延長した移動タンク貯蔵所



- 1 1 液状の硫黄を貯蔵する移動タンク貯蔵所は、容量4,000L以上の容量であっても間仕切はなくても差し支えない。(昭和56年消防危第168号)
- 1 2 防護枠の後部に、後方確認用のカメラを設置することは差し支えないが、政令第15条第1項第13号の規定に適合し、防護枠の強度に影響を与えないものであること。(平成元年消防危第64号)
- 1 3 移動貯蔵タンクの側面枠及び接地角度計算において用いる貯蔵物重量は道路運送車両法の最大積載量を用いて差し支えない。(平成10年消防危第90号)
- 1 4 小分けを目的とするホースリール付移動タンク貯蔵所(灯油専用)の吐出口について、政令第15条第1項第9号の規定に適合するものであれば、吐出口をホースリール付ノズル以外に設けても差し支えない。(昭和52年消防危第59号)
- 1 5 移動タンク貯蔵所において石油等の積込み、積卸しの際に起こる混油事故を防止するために、次の方法により積込検知器及び底弁開口検知器からなる混油防止装置を移動タンク貯蔵所に取り付けることを認めても差し支えない。(昭和59年消防危第98号)

(1) 運行記録収集装置

移動タンク貯蔵所の底弁ハンドル部に底弁開口検知器、アースプレート部に積込検知器、エンジン部に走行距離検知器を取付け、各検知器の信号を車載コンピュータに入力することにより、底弁ハンドル操作時間、積込時間、走行時間及び距離を時系列に自動収集する装置



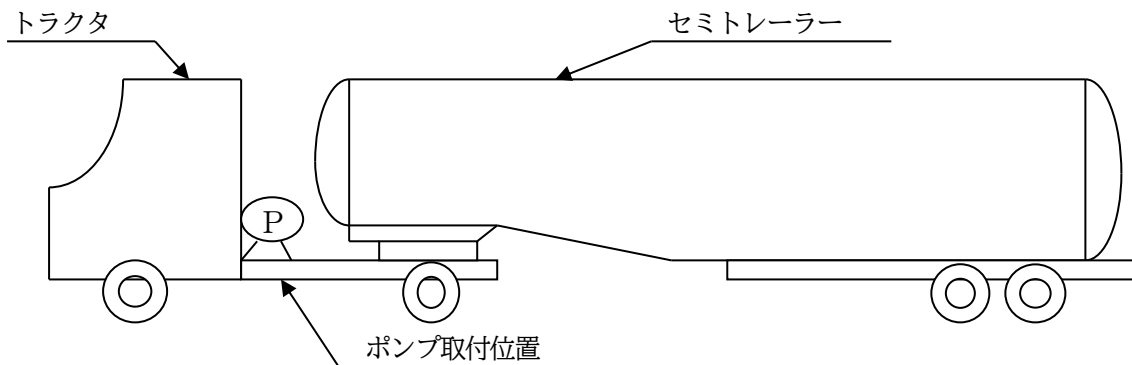
## (2) 混油防止装置

油槽所において移動タンク貯蔵所に石油を積込む場合、アース処理を行うが、これを積込検知器で検知し、そのとき底弁が開いておれば底弁開口検知器で検知し、警報を発し、積込時の混油事故を防止する装置。また、移動タンク貯蔵所の各室積込油種は積込時、コンピュータに記憶されており、給油取扱所の地下タンクへ荷卸しする場合、底弁を開くと底弁開口検知器で検出し、その部屋の油種を音声出力し作業者に音声で確認させ混油事故を防止する装置

## (3) 安全装置

移動タンク貯蔵所に使用する検知器（底弁開口検知器、積込検知器）は、全て本質安全防爆構造

- 1 6 被けん引車形式の移動タンク貯蔵所にポンプを乗せることは認められない。  
(昭和57年消防危第54号)



## 第10 屋外貯蔵所

政令第16条第1項第2号の場所は、コンクリートで舗装するように指導すること。なお、期間を限定して設置するもの場合は、コンクリートで舗装しなくてもよい。※

## 第11 給油取扱所

- 1 給油取扱所の上空には、原則として特別高圧架空電線が通過しないこと。ただし、やむを得ず上空を通過することとなる場合には、次の事項を考慮すること。  
(平成6年消防危第66号)
  - (1) 特別高圧架空電線と固定給油設備等、注入口、通気管、建築物等との間に水平距離をとること。
  - (2) (1)の距離を確保することができない場合は、それと同等の安全性を有するような措置をとること。
  - (3) 電線が断線した場合における措置等について予防規程等で明記すること。
- 2 敷地の一部が河川上にかかる場合には、次の事項に適合すること。  
(昭和40年自消丙予発第43号)

- (1) 川にかかる部分は、車等の荷重に十分耐え、かつ、危険物等が河川に流入しないものであること。
- (2) 河川の側面に設ける擁壁は、コンクリート壁とし、上部からの荷重に十分耐えるものであること。
- 3 地盤面より上に鉄筋コンクリートで張り出した床面を給油取扱所の空地とすることができる。(昭和47年消防予第20号)
- 4 給油取扱所敷地上の空中の一部を占有する横断歩道橋の設置は、認められない。(昭和42年自消丙予発第67号)
- 5 駐車について  
(昭和62年消防危第38号、昭和62年消防危第60号)
  - (1) 駐車とは、継続的に車両を留め置くことであるので、従業員の誘導により直ちに移動可能な場合は含まれない。
  - (2) 固定給油設備から給油ホースの長さに応じた距離をとること(ホースの長さ+1m)。
  - (3) 移動貯蔵タンクから専用タンクに危険物を注入するときは専用タンクの注入口から3m以内、通気管の先端から1.5m以内の部分には駐車できないこと。
  - (4) 閉店後、駐車しておくことは係員以外の者が出入りすることになるので認められない。ただし、給油取扱所の所有者等が所有する車両を上記場所に駐車する場合はこの限りではない。
  - (5) 給油空地、注油空地には駐車できないこと。
  - (6) 駐停車スペースを有料駐車場とすることはできない。
  - (7) 駐停車スペースを指定数量未満の危険物移動タンク車の常置場所とすることができる。
- 6 危険物の給油及び灯油若しくは軽油の詰め替え以外の危険物の貯蔵又は取扱いは、貯蔵所又は取扱所の区分に応じた貯蔵取扱いごとに、それぞれ指定数量未満である場合に限り認められる。ただし、廃油タンクから指定数量以上の抜き取りを行うこと及び固定注油設備からミニローリー又は移動タンク貯蔵所(十分な安全対策が確保されていると認められる場合に限る。)に詰め替える場合にあっては、この限りでない。(昭和62年消防危第38号)
- 7 エタノール3%含有ガソリンを取り扱う給油取扱所については、「エタノール3%含有ガソリン(E3)を取り扱う給油取扱所に関する運用上の指針について」(平成16年消防危第26号)によること。
- 8 給油空地については、次によること。
  - (1) 給油空地の性能規定に関する事項は次によること。(平成18年消防危第113号)
    - ア 基本的機能  
固定給油設備の配置、給油を受ける自動車等の大きさ、車両の動線等を考慮して判断すべきものであること。なお、給油空地には、間口10m以上、奥行6m以上の矩形部分が含まれる必要があること。
    - イ 出入口  
道路に面する側の幅は、連続して10m以上であること。なお、出入口が分割して設けられる場合には、政令第23条の基準の特例の適用が必要であり、この場合

には、幅5m以上の出入口が2箇所以上あることが必要と考えられること。

ウ 通行できる広さ

「安全かつ円滑に通行することができる」ため、すれ違い時の車両間に十分な間隔が確保される必要があること。

エ 給油を受けることができる広さ

(ア) 自動車等を包含するように保有されている必要があること。

(イ) 「安全かつ円滑に給油を受けることができる」ため、自動車等の周囲に給油作業等に必要と考えられる十分な空間が確保されていること。

(2) 道路構造令の一部を改正する政令の施行（平成13年政令第130号）に伴い、給油空地の間口と乗り入れ部を同一のものとして確保できなくなるものについては、次の事項を満足する場合は、別図3（給油空地の例示）に示す給油空地について、政令第23条を適用する。（平成13年消防危第127号）

ア 給油空地は、間口（主たる乗り入れ部へ通じる給油空地の一辺の長さ）を10m以上とし、奥行きを6m以上とすること。

イ 乗り入れ部は、車両の出入りが円滑にできる幅を確保すること。

ウ 給油取扱所における火災等災害の発生時に、給油取扱所内へ顧客が誤って進入しないため、また、給油取扱所内の顧客を迅速に退出させるため、主たる乗り入れ部と給油空地とは相互に充分見通せる位置関係とすること。

別図3

(凡例)

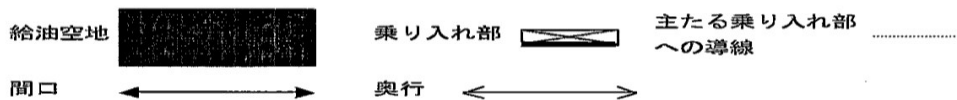


図1

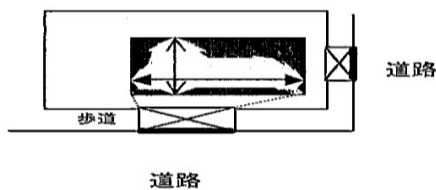


図2

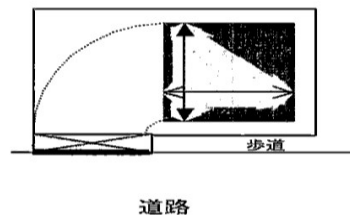


図3

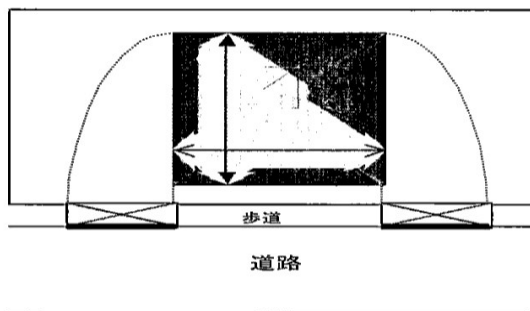


図4

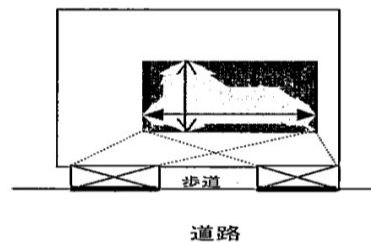


図5

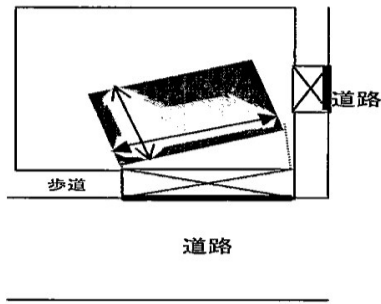
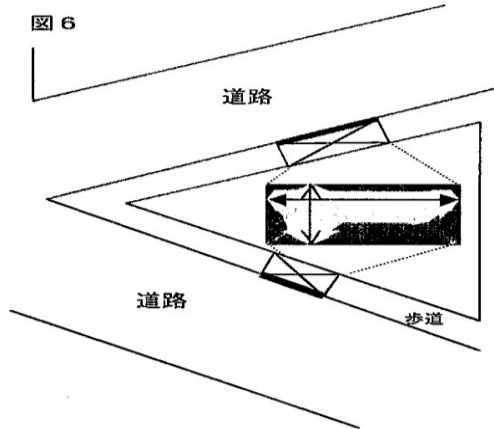
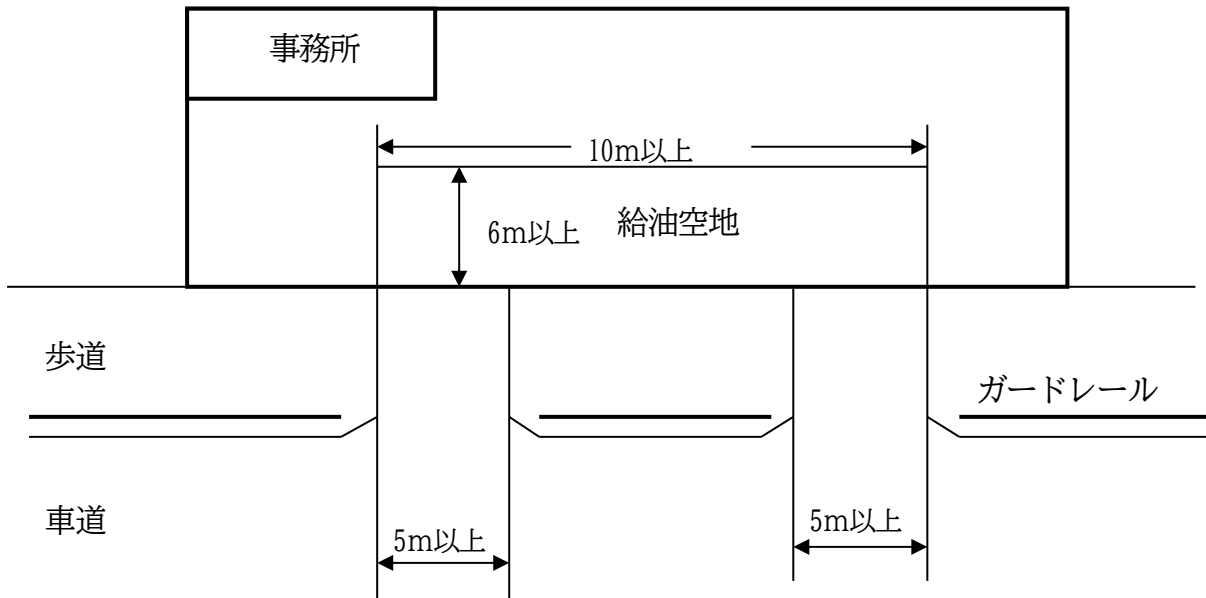


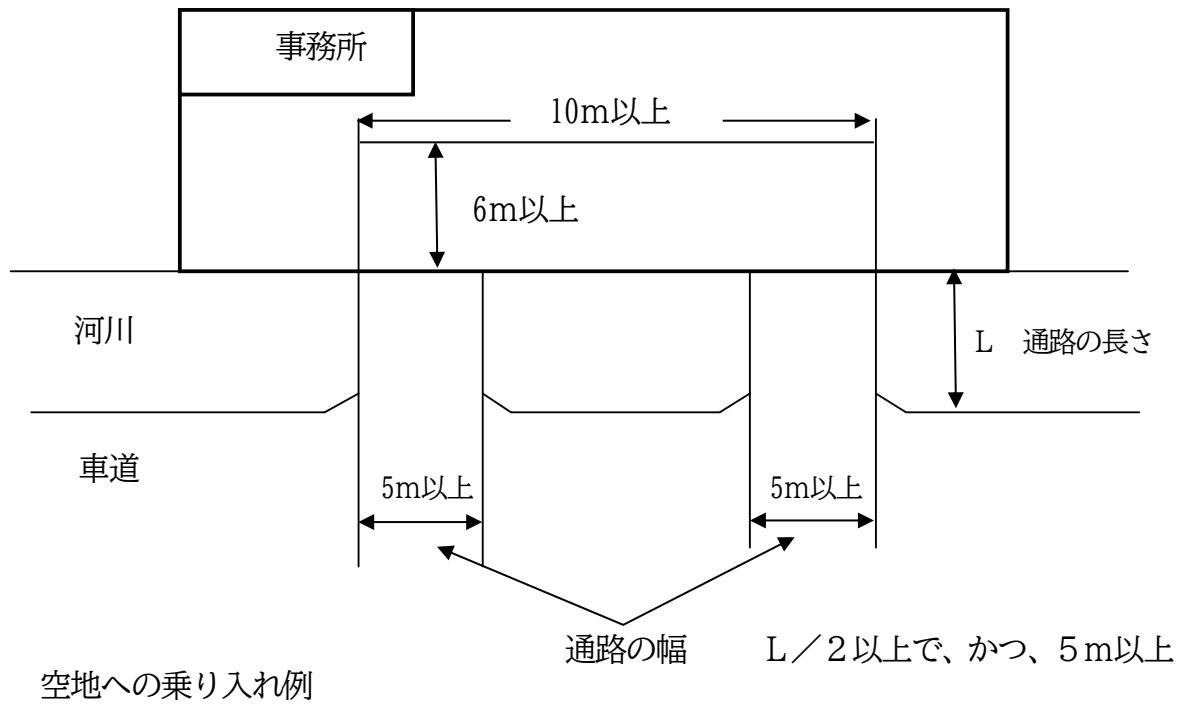
図6



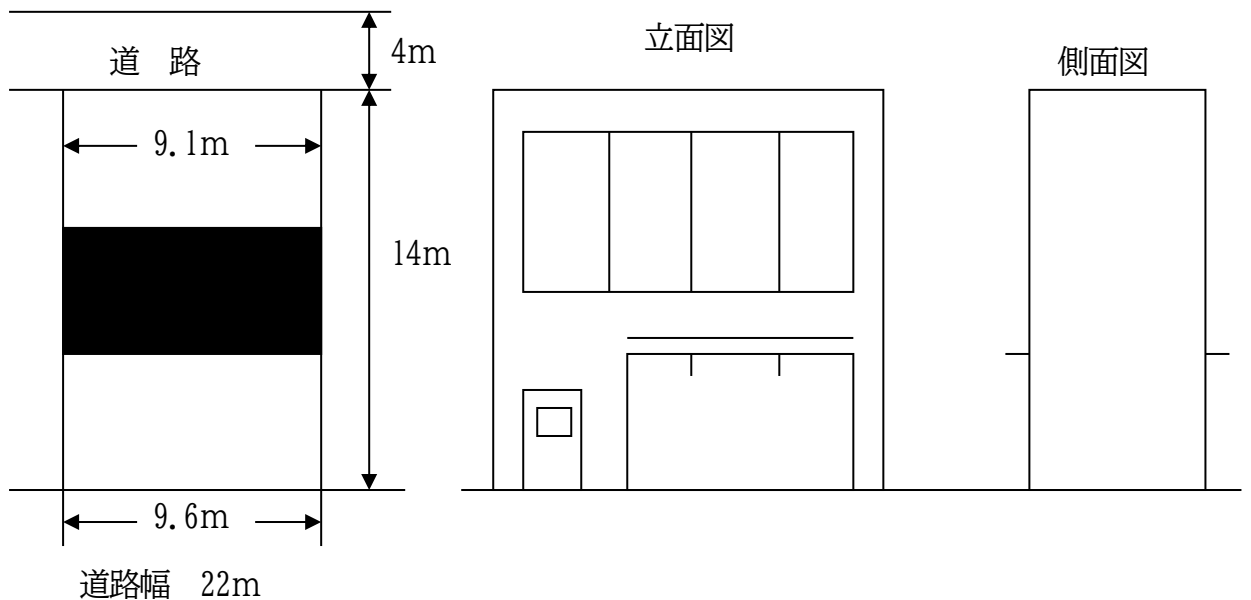
- (3) 道路と給油空地（間口側）との間に歩道又はガードレール等の障害物がある場合は5m以上の幅の出入口を同じ側に2箇所以上設けること。  
 なお、この出入口から奥行き6m以上の空地が確保できること。  
 （昭和45年消防予第81号）（昭和43年消防予第94号）



- (4) 橋等（以下「通路」という。）を介して道路に接している給油取扱所は、次によること。（昭和40年自消丙予発第64号）（昭和44年消防予第50号）  
 ア 通路の幅が、道路から給油取扱所に至る通路の長さの2分の1以上で、かつ、5m以上であること。  
 イ 上記アの通路が、道路の同じ側に2箇所以上設けられていること。  
 ウ 通路が河川等を渡って設けられるときは、万一、危険物が通路に流出した場合であっても、河川等に流入しないよう当該通路の両側を高くする等通路には、危険物の流出防止措置を講ずること。



- (5) 間口10m以上、奥行6m以上の給油のための空地を確保する場合、店舗は道路に面して設けても差し支えない。(昭和62年消防危第60号)
- (6) 懸垂式の固定給油設備を設置することにより、表面、裏面の道路に車両が通り抜けられる場合は、間口が10mに満たない場合でも認められる。(昭和39年自消丙予第95号)



- (7) 給油取扱所の規模、自動車等への給油場所の位置等から判断して給油作業に支障がない場合にあっては、給油空地の一部にグリーンベルト、植込、池等を設けることができる。なお、植込の高さは政令第17条第1項第19号に規定する塀の高さ以下にすること。(昭和46年消防予第65号、昭和47年消防予第13号)

(8) 固定注油設備のアイランドは、給油空地内に設けないこと。また、固定給油設備とのアイランドの共有は認められず、それぞれのアイランド間には車両の通行できる間隔を有すること。(昭和62年消防危第60号)

9 注油空地については、次によること。

(1) 注油空地の性能規定に関する事項は次によること。

(平成元年消防危第15号、平成元年消防危第44号、平成18年消防危第113号)

ア 固定注油設備の配置、容器の置き場所、注油を受けるためのタンクを固定した車両(移動タンク貯蔵所及び指定数量未満の危険物を貯蔵し又は取り扱うタンクを固定した車両(以下「移動タンク貯蔵所等」という。))の停車位置を考慮して判断すべきものであること。

イ 容器に詰め替えることができる広さ

(ア) 容器を包含するように保有されている必要があること。

(イ) 容器を安全に置くための台等を設ける場合には、当該台等も包含することが必要であること。

ウ 車両に固定されたタンクに注入することができる広さ

(ア) 移動タンク貯蔵所等を包含するように保有されている必要があること。

(イ) 「安全かつ円滑に注入することができる」ため、移動タンク貯蔵所等の周囲に注入作業等に必要と考えられる十分な空間が確保されていること。

(ウ) 図面に想定される移動タンク貯蔵所等の大きさを破線等により図示すること。

(2) 注油空地の出入口は、直接道路に接している必要はない。

(3) 移動貯蔵タンクに詰め替えるための注油空地は、給油空地以外の場所で固定給油設備から規則第40条の3の4第1号で規定する距離以内の部分、専用タンクの注入口から3m以内の部分及び専用タンクの通気管から1.5m以内の部分以外の場所に保有すること。(昭和62年消防危第38号、昭和62年消防危第60号)

10 給油取扱所の地盤面に給油空地及び注油空地の範囲をペンキ等により明示する必要はないが、許可申請書の添付書類に明示すること。(平成元年消防危第44号)

11 規則第24条の16に定める「当該給油取扱所において想定される自動車等」とは給油を受けるために給油取扱所に乗り入れる車両、注油のために乗り入れる移動タンク貯蔵所等、荷卸しのために乗り入れる移動タンク貯蔵所等、当該給油取扱所に乗り入れる可能性がある全ての車両をいう。(平成18年消防危第113号)

12 滞留・流出防止装置の性能規定に関する事項は次によること。

(平成18年消防危第113号)

(1) 可燃性蒸気の滞留防止措置

ア 給油空地又は注油空地からこれら空地から近い道路側へ可燃性蒸気が排出されること。

イ 当該性能については、排出設備等の設備を設けてこれを運転することによるのではなく、空地の地盤面を周囲より高くし、かつ、傾斜を付ける等の給油取扱所の構造で確保することが必要であること。

(2) 漏れた危険物の滞留防止措置

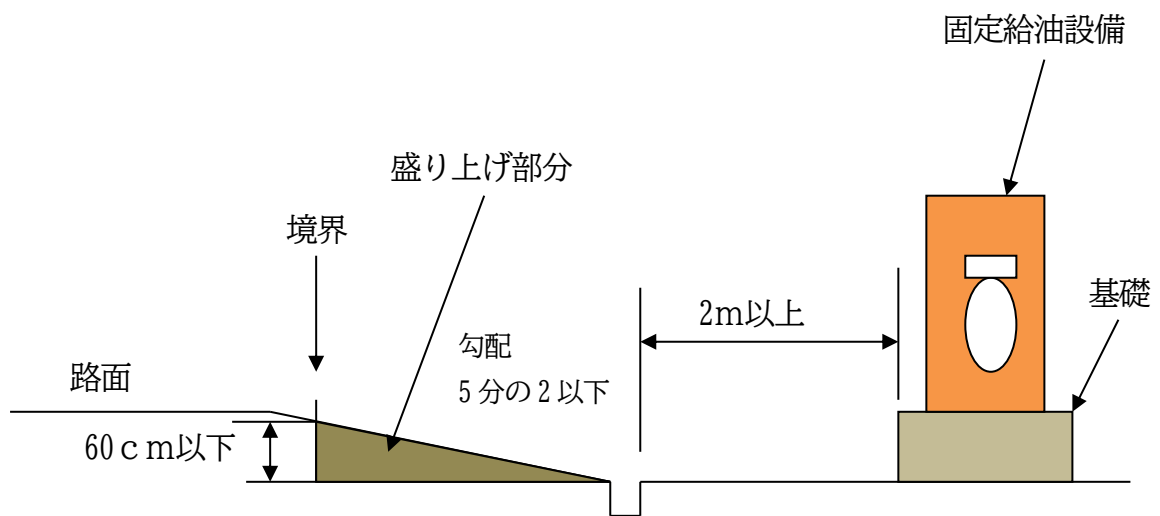
ア 給油空地又は注油空地内に存するいずれの固定給油設備又は固定注油設備から

危険物が漏れた場合においても、漏えいした危険物が空地内に滞留しないこと。  
イ 従来規定されていた「空地の地盤面を周囲より高くし、かつ、傾斜を付ける」ことは、当該性能を確保するための措置の一例と考えられること。

- (3) 道路のかさ上げによって空地の地盤面が周囲の地盤面より低くなる場合、当該給油取扱所の空地に可燃性蒸気が滞留しないよう当該境界部分をコンクリートにより適当な勾配をつけて盛り上げる等の次の事項に適合する措置を講ずること。

(昭和44年消防予第276号、昭和44年消防予第130号)

- ア かさ上げ道路と給油取扱所の境界との高さの差が0.6m以下であること。  
イ 境界部分の高低差をうめる盛り上げ部分がアイランドの道路に面する側から2m以上離れていること。  
ウ 盛り上げの勾配が5分の2以下であること。



- 1.3 危険物等の流出防止措置の性能規定に関する事項は次によること。

(平成18年消防危第113号)

- (1) 収容

ア 給油空地又は注油空地に存するいずれの固定給油設備又は固定注油設備から危険物が漏れた場合においても、当該危険物が給油取扱所の外部に流出することなくいずれかの貯留設備に収容される必要があること。

イ 「火災予防上安全な場所」とは、給油空地等、注入口の周囲及び付随設備が設置されている場所以外の部分で、車両や人の出入り及び避難に支障とならない部分であること。

ウ 排水溝及び油分離装置を設けることは、当該性能を確保するための措置の一例と考えられること。

- (2) 貯留設備からの流出防止

貯留設備が対象とする危険物の種類に応じて次のとおりとされていることが必要であること。

ア 水に溶けない危険物を収容する貯留設備

危険物と雨水等が分離され、雨水等のみが給油取扱所外に排出されること。

イ ア以外の貯留設備

流入する降雨等により収容された危険物が流出しない性能を有する必要があるが、このための措置としては次のものが考えられること。なお、油と水との比重差を利用した一般的な油分離装置のみを設けることでは、当該性能を有しているとは考えられないこと。

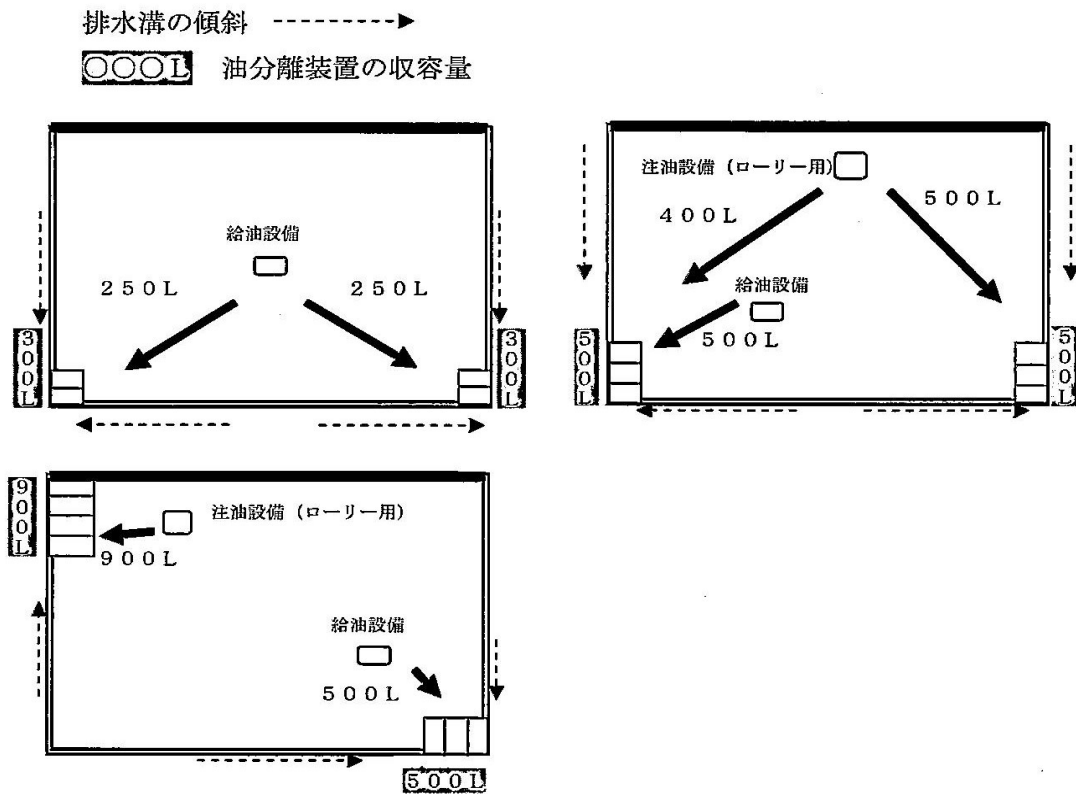
(ア) 貯留設備に降雨等の水が流入しない構造とする。

(イ) 降雨等の水も併せて収容することができる大容量の貯留設備を設ける。

1 4 給油空地と注油空地の排水溝及び油分離装置は、兼用することができる。

(平成元年消防危第15号)

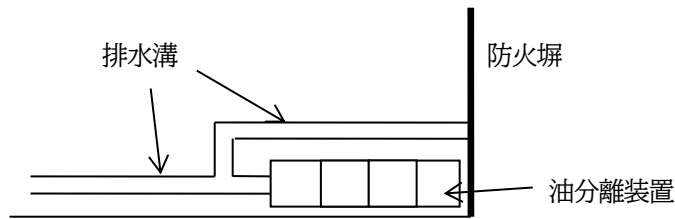
1 5 次の図に示す貯留設備の設置は、給油空地又は注油空地に存するいずれの固定給油設備又は固定注油設備から危険物が漏えいした場合においても、当該危険物が給油取扱所の外部に流出することなく貯留設備に収容される基準を満たしていると考えて差し支えない。(平成18年消防危第191号)



1 6 油分離装置の2槽以降の槽に、直接危険物及び危険物の混じった液体が流入しないように油分離装置の周囲に溝を回す、2槽以降の槽の上部を周囲より高くする等の措置を講じる。※

(次図参照)





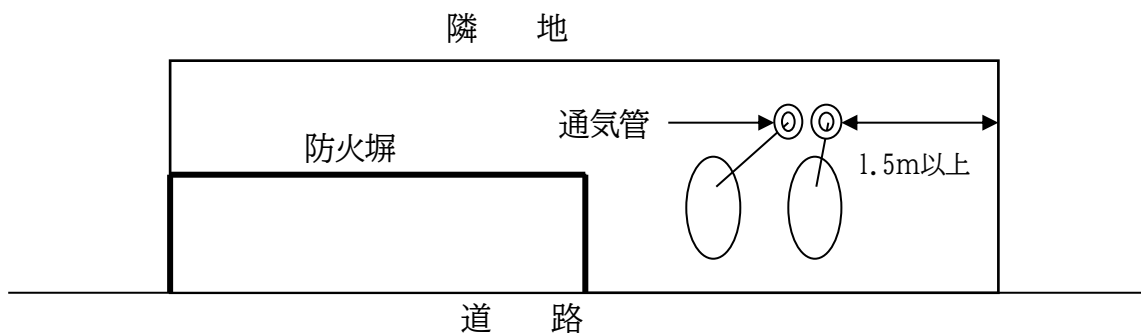
17 専用タンク及び廃油タンク等の設置については、次によること

- (1) 給油取扱所の敷地外に専用タンクを設けることができる。  
(昭和42年自消丙予第88号)
- (2) 「廃油タンク等」とは、廃油タンク及び敷地内に設置された給湯用ボイラー、冷暖房用ボイラー、自家発電設備等に直接接続するタンクをいう。なお、専用タンクから敷地内に設置された給湯用ボイラー、冷暖房用ボイラーへ灯油を供給することができる。(昭和62年消防危第38号、昭和62年消防危第60号)
- (3) 廃油タンク等に潤滑油タンクは含まれない。また、ガソリン等と廃油を含む中仕切り専用タンクは、認められない。(昭和62年消防危第60号)
- (4) 固定注油設備に接続するタンクは、専用タンク以外認められない。  
(昭和62年消防危第38号)
- (5) 政令第17条第1項第7号により、タンクの設置は制限されており、地上タンクを設置することはできないが、機器に附属するサービスタンク、ウォールタンクその他これらに類する小規模で指定数量の5分の1未満のものは設置を認める。設置場所は、給油空地・注油空地以外の防火上安全な場所とするとともに、タンクの基準については火災予防条例に準ずるものとする。※

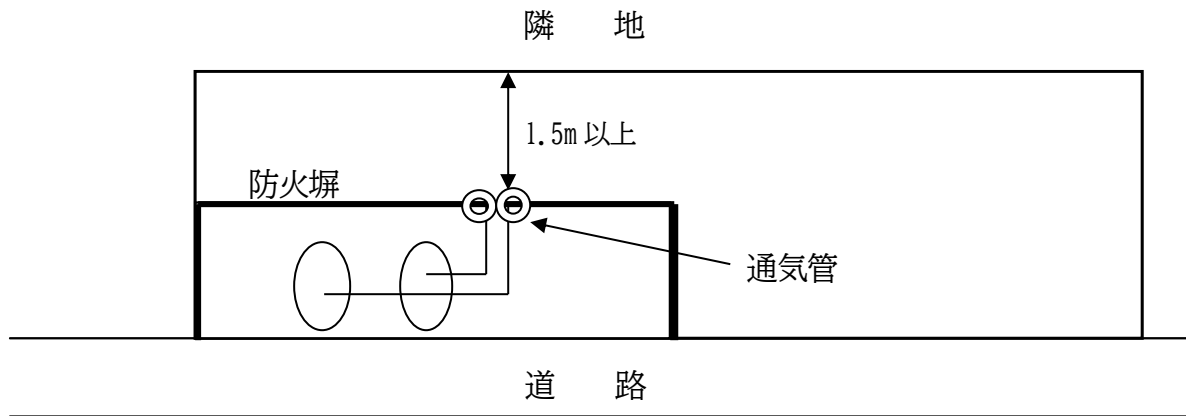
18 「専用タンク及び廃油タンク等の位置、構造及び設備」については、地下タンク貯蔵所の例によるほか、次によること。

- (1) 専用タンクと屋外タンク貯蔵所等のタンクを配管によって連結することができるが、この場合注油中の危険物の量が常時確認できる装置を設ける等危険物の溢流防止措置をすること。(昭和51年消防危第23-12号、昭和56年消防危第70号)
- (2) 専用タンクに設ける通気管の敷地境界線からの離隔距離については、隣地との境界線からとする。(昭和62年消防危第91号)

(図1) 専用タンクを給油取扱所の敷地外に設ける場合



(図2) 専用タンクを給油取扱所の敷地内に設ける場合



(3) 専用タンク又は廃油タンク等と簡易タンクを配管又はホースにより、結合することは認められない。(昭和41年自消丙予発第15号)

19 給油取扱所における移動タンク貯蔵所からの単独荷卸しに必要な安全対策設備については「給油取扱所における単独荷卸しに係る運用について」によること。

(平成17年消防危第245号)

20 固定給油設備及び固定注油設備(以下「固定給油設備等」という。)の構造等は、次によること。(平成5年消防危第68号)

(1) ポンプ機器の構造

ア 一のポンプに複数の給油ホース等が接続されている場合には、各給油ホース等から吐出される最大の量をもって当該ポンプの最大吐出量とすること。

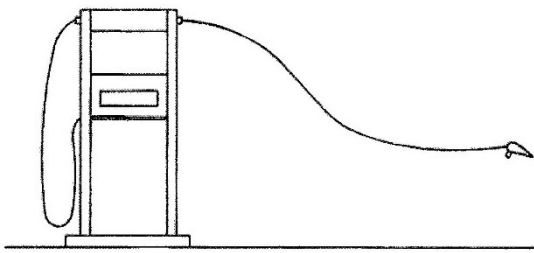
イ ポンプ機器として油中ポンプを用いる場合は、ホース機器に取り付けられた姿勢検知装置(ホース機器の傾きを検知するもの。)によりポンプ機器の回路を遮断する方法等、ポンプ機器を停止する措置が講じられていること。なお、ホース機器が給油取扱所の建築物の屋根に固定されている等、転倒するおそれのないものである場合には、この限りでない。

(2) ホース機器の構造

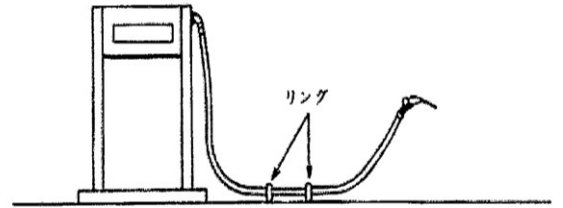
ア 過度の引張力が加わったときに離脱する安全継手又は給油若しくは注油を自動的に停止できる装置を設ける等、危険物の漏えいを防止する機能をもったものであること。この場合、安全継手は2kN以下の荷重によって離脱するものであること。

イ 給油ホース等が地盤面に接触させない構造とは、ホース取出口を高い位置に設ける方法又はホースをバネで上部に上げる方法がホース機器本体に講じられているか、給油ホースにゴム製、プラスチック製等のリング、カバーが取り付けられ、又はプラスチックで被覆されているものであること。

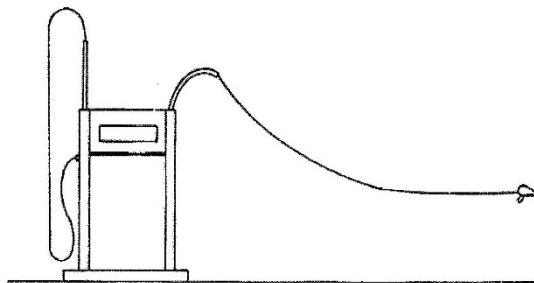
① ホース取出口を高い位置に設ける方法



① リング



② ホースをバネで上部に上げる方法



② カバー

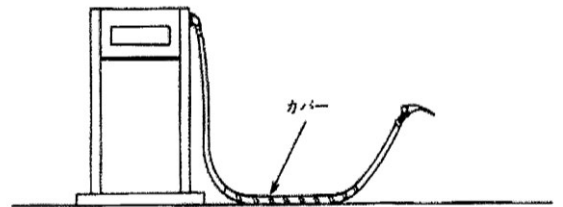
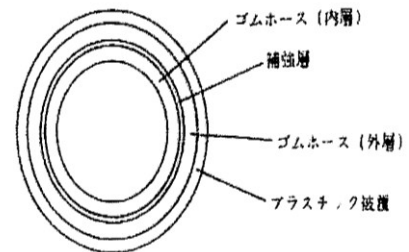


図1-3 プラスチックで被覆された給油ホース等の構造（断面）



ウ 車両に固定されたタンクにその上部から注入する用に供する60Lを超え180L以下のポンプに接続されている固定注油設備のホースは、タンク容量に相当する液面以上の危険物の過剰な注入を自動的に停止できる構造、1回の連続した注入量が設定量（タンク容量から注入開始時における危険物の残量を減じた量以下の量であって2,000Lを超えない量であること。）以下に制限される構造等注入時の危険物の漏れを防止する機能を有すること。

(3) 配管の構造

ア ポンプ吐出側の圧力が最大常用圧力を超えて上昇した場合に配管内の圧力を自動的に降下させる装置が、ポンプ吐出配管に設けられていること。ただし、配管内の圧力上昇時に危険物を自動的に専用タンクに戻すことができる場合は、こ

の限りでない。

イ 配管とは、固定給油設備等本体の内部配管であって、ポンプ吐出部から給油ホース等の接続口までの送油管のうち弁及び計量器等を除く固定された送油管部をいうものであること。また、ポンプ機器とホース機器が分離して設けられている場合は、当該機器間を接続する配管は固定給油設備等本体の内部配管ではなく、専用タンクの配管に該当するものであること。

#### (4) 外装の構造

ア 外装に用いる難燃性を有する材料とは、不燃材料及び準不燃材料並びに J I S K 7 2 0 1「酸素指数法による高分子材料の燃焼試験方法」により試験を行った場合において、酸素指数が 2 6 以上となる高分子材料であること。ただし、油量表示部等機能上透視性を必要とする外装の部分については、必要最小限の大きさに限り、難燃性を有する材料以外の材料を用いることができる。

イ 懸垂式給油ホース設備に F. R. P (ガラス繊維強化ポリエステル樹脂) を使用する場合は、次によること。

(ア) 使用する F. R. P は、難燃性を有するもの (J I S K 6 9 1 1「熱硬化性プラスチック一般試験方法」の規格による不燃性相当品) であること。

(イ) F. R. P を使用する部分は、給油ホース設備のカバー及びホースリール、油量等の表示設備ケースであること。

(昭和 4 7 年消防予第 1 7 4 号、昭和 4 9 年消防予第 1 1 3 号)

#### (5) ホースの全長

固定給油設備等のうち、懸垂式以外の給油ホース等の全長は、原則として、給油ホース等の取出口から弁を設けたノズルの先端までの長さをいうものであること。

(平成 5 年消防危第 6 8 号。別図 4 参照)

#### (6) 静電気除去

ア 給油ホース等及びこれらの先端のノズルに蓄積された静電気を有効に除去するため、先端ノズルから固定給油設備等の本体の外部接地工事端子までの抵抗値は 1, 0 0 0 Ω 未満であること。(平成 5 年消防危第 6 8 号)

イ 給油管の先端に蓄積される静電気を有効に除去する装置とは、電気良導体である線等でノズルとタンク部分又はノズルと大地を接続させる等の装置である。

(昭和 3 7 年自消丙予発第 4 4 号)

2 1 メーター指示部とノズルホース部が回転する固定給油設備を設置することができる。(昭和 5 0 年消防予第 6 4 号)

2 2 一の固定給油設備の内部に複数のポンプ機器を設け、その内のひとつを懸垂式ホース機器と配管で結び固定注油設備とすることは認められない。

(平成 4 年消防危第 1 3 号)

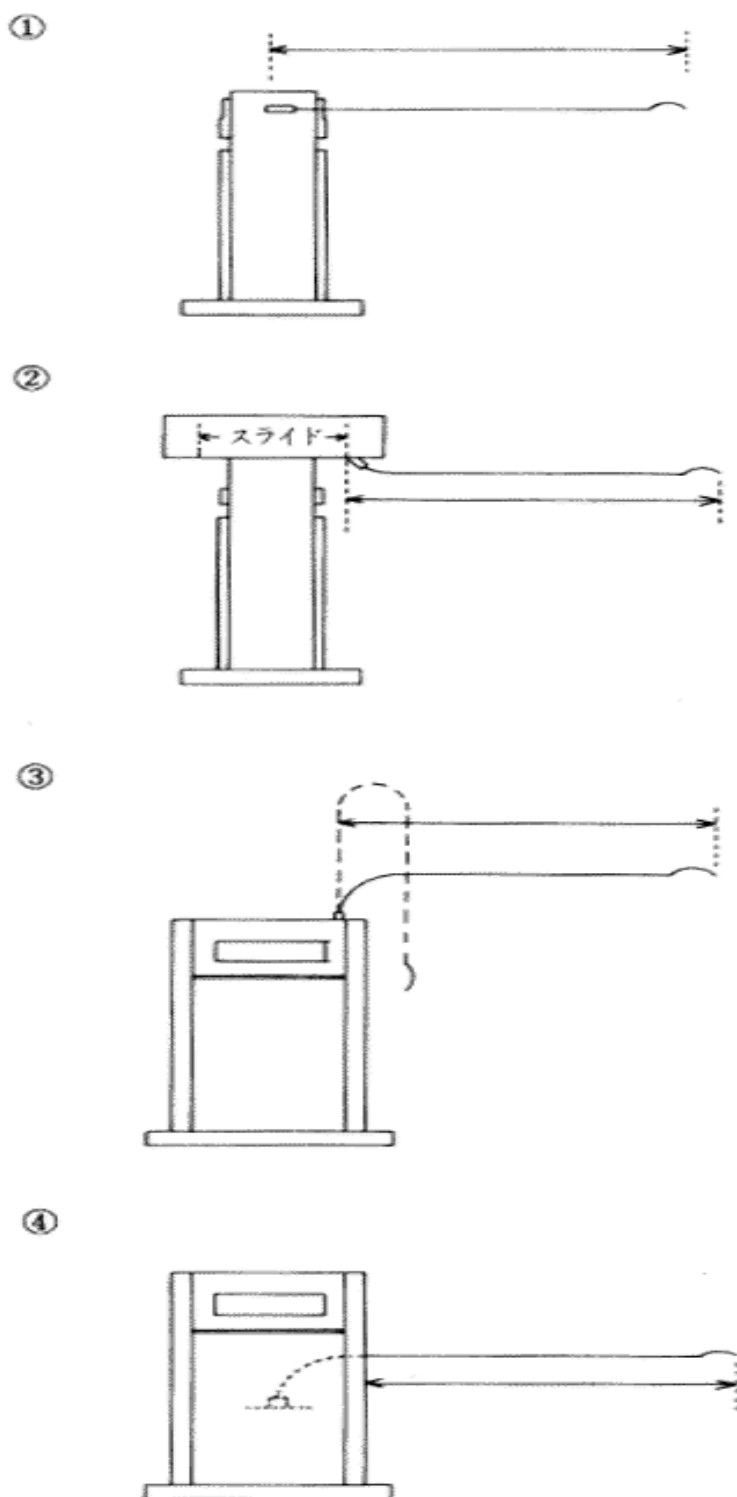
2 3 懸垂式給油ホース設備で、取り出し口が移動するものを設置することができる。

(昭和 4 9 年消防予第 1 1 3 号)

2 4 K H K の型式試験確認証を貼付した固定給油設備等及び油中ポンプ設備は、構造に関する技術基準に適合しているものと認められるものである。

(昭和 6 3 年消防危第 7 4 号)

別図4 給油ホース等の全長



- 25 規則第25条の2第5号に規定する「可燃性蒸気が流入しない構造」については、「可燃性蒸気流入防止構造等の基準について」(平成13年消防危第43号)によること。
- 26 防火に関する表示は、固定給油設備等の本体(懸垂式ものにあつては、給油ホース機器の本体ケース)又は給油ホース等(ノズルの部分又はノズルの直近の部分)の位置にガソリン、軽油、レギュラー又はハイオク等の油種名又は商品名を表示すること。

(昭和62年消防危第38号)

- 27 車両に固定されたタンクにその上部から注入する用にのみ供する固定注油設備の注油ホースの直近には、専ら車両に固定されたタンクに注入する用に供するものである旨の表示がなされていること。(平成5年消防危第68号)
- 28 規則第25条の2第1項第2号ホの車両に固定されたタンクにその上部から注入する用に供する固定注油設備のホース機器に設ける注入管については、その注入速度に関わらず設けることが必要であること。(平成9年長野県回答)
- 29 固定給油設備等の位置については、次によること。
- (1) 「道路境界線」、「敷地境界線」及び「建築物の壁」からの離隔距離は、固定給油設備等の中心点までの距離とする。ただし、懸垂式のもののうち注油管の取付部がスライドするものについては、そのスライドする全ての地点までの水平距離とする。  
(昭和62年消防危第38号)
  - (2) 建築物には、給油取扱所外の建築物も含まれる。また、敷地境界線とは、給油取扱所の境界ではなく、隣地、河川等の一般的に敷地境界線といわれる部分をいう。  
(昭和62年消防危第91号)
  - (3) 建築物の開口部のない壁の範囲は、固定給油設備等の位置から水平距離2mの範囲内に開口部がない場合とする。
  - (4) 建築物のはめ殺し窓とガラリ(鉄製で通気用)は、開口部に該当する。  
(昭和45年消防予第60号)
  - (5) 二以上の固定給油設備相互間又は固定注油相互間の離隔距離は、規制しないものとする。(昭和37年自消丙予発第44号、昭和62年消防危第38号)
  - (6) 地下貯蔵タンクの鉄筋コンクリートのふたの上部にアイランドを設け固定給油設備等を設置することができる。ただし、地下貯蔵タンクのマンホールプロテクタ、点検口、検知管のある場所は除くものとする。(昭和58年消防危第128号)
- 30 固定給油設備等と附随設備との距離  
マット洗い機、クリーナー等は自動車の点検・整備を行う設備とされており、規則第25条の5第2項第2号の基準に適合している限り設置が認められるもので、これら設備の設置にあたっては資料提出をすることになっている。※
- 31 規則第25条の3の2第1項第2号においてポンプ室の出入口を給油空地に面することとしているのは、事務所等への可燃性の蒸気の流入を防止し火災等の影響を排除することを目的としたものであり、給油空地に直接面する必要はない。  
(平成元年消防危第44号)
- 32 懸垂式の固定給油設備等に設ける緊急停止装置は、次によること。  
(平成元年消防危第15号) ▼
- (1) 設備の故障その他の事故により危険物が流出した場合に、ポンプ機器を停止又はポンプ二次側配管を閉鎖できる装置とすること。
  - (2) 当該装置の操作部を設ける場合は、当該固定給油設備等のホース機器設置場所付近の事務所外側等見やすい位置とし、緊急停止装置である旨の表示等を行うこと。
- 33 建築物の用途は、次のとおりとする。
- (1) 給油又はこれに附帯する業務のための用途として認められるもの

ア 給油、灯油若しくは軽油の詰替え又は自動車等の点検・整備若しくは洗浄のために給油取扱所に出入りする者を対象とした店舗、飲食店又は展示場（物品の販売若しくは展示又は飲食物の提供だけでなく、物品の貸付けのほか行為の媒介、代理、取次等の営業を含むものであり、これらの営業に係る商品、サービス等の種類について制限されないものである。）（昭和62年消防危第38号）

イ LPG販売の取次ぎ及びカートリッジタイプのガスボンベの販売  
（昭和62年消防危第60号）

ウ 指定数量未満の家庭用塗料の販売（昭和62年消防危第60号）

エ コインランドリー（昭和62年消防危第60号）

オ 販売に供する窓を給油空地又は注油空地の直近に設けない形式の物品販売及びドライブスルー形式の販売（平成9年消防危第27号）

カ 自動車等の定期点検整備（昭和62年消防危第60号）

キ 自動車等の点検・整備を前提とした自動車の部分的な補修を目的とする塗装業務（平成14年消防危第29号）

(2) 給油又はこれに附帯する業務のための用途として認められないもの

ア 立体駐車場、ラック式ドラム缶置場、大規模な広告物等の工作物  
（昭和62年消防危第38号）

イ 長距離トラック運転手用の風呂場又はシャワー室等の公衆浴場的なもの及び簡易宿泊所（昭和62年消防危第38号、昭和62年消防危第60号）

ウ 従業員の寄宿舎等（昭和62年消防危第38号）

エ キャバレー、ナイトクラブ、パチンコ店、ゲームセンター等風俗営業に係るもの及び理容室、美容室等（昭和62年消防危第38号）

オ 当該給油取扱所の業務及び給油取扱所の所有者、管理者若しくは占有者に係る他の給油取扱所の業務を行うための事務所以外の事務所  
（昭和62年消防危第38号）

34 規則第25条の4第2項で規定する面積の算定に係る部分は以下によること。※

(1) 壁又は床で区画された部分を対象とする。（係員のみが出入りするものを除く。）

(2) 規則第25条の4第1項第1号の2（給油取扱所の業務を行うための事務所）に該当するもの

事務所等（更衣室、休憩室、倉庫、廊下、洗面所、会議室、応接室等のように機能的に従属する部分は、それぞれの用途を含む。）

（昭和62年消防危第38号、平成6年消防危第21号）

(3) 規則第25条の4第1項第2号（給油、灯油若しくは軽油の詰替え又は自動車等の点検・整備若しくは洗浄のために給油取扱所に出入りする者を対象とした店舗、飲食店又は展示場）に該当するもの

店舗、飲食店等（ただし、事務室等と兼用された1室は、主たる用途による。）

（平成元年消防危第44号）

(4) 規則第25条の4第1項第3号（自動車等の点検・整備を行う作業場）に該当するもの

整備室（コンプレッサー室のコンプレッサーを、点検整備を行う作業場で用いる

場合にあつては、当該コンプレッサー室も含む。) (平成6年消防危第66号)

ただし、係員同伴での顧客の作業場への一時的な出入りであつて、顧客に対して、安全上必要な注意事項を作業場に掲示する場合を除く。

(平成13年消防危第127号)

- (5) ポンプ室、油庫及びコンプレッサー室は除くものとする。

ただし、コンプレッサー室のコンプレッサー又は油庫等を、規則第25条の4第1項第1号から第3号までに掲げる用途に用いる場合にあつては、当該用途に係る部分に含むものとする。

(昭和62年消防危第60号、平成元年消防危第44号、平成6年消防危第66号)

- 35 給油又は灯油若しくは軽油の詰替えの作業場の上屋は、次によること。

(1) 支柱は、自動車等の給油又は出入りに支障のない位置であること。※

(2) 上屋は、地震力及び風圧力による影響を考慮して、安全上支障のない構造であること。※

(3) 給油取扱所の屋根(キャノピー)に、不燃材料として国土交通大臣の認定を受けた不燃性シートを用いても差し支えない。(平成4年消防危第13号)

(4) 給油取扱所の上屋(キャノピー)に採光等のためにガラスを使用することについては、当該ガラスが、次に適合している場合に限り、政令第23条の規定を適用し認めて差し支えない。(平成13年消防危第33号)

ア 地震による震動等により容易に破損・落下しないように、ガラス取り付け部が耐震性を有していること。

イ 火災等に発生する熱等により容易に破損しないよう、網入りガラス等を使用していること。

ウ 万一破損した場合においても、避難及び消防活動の観点から安全上支障がないよう、飛散防止フィルム等により飛散防止措置をしていること。

エ ガラスを使用する範囲については、破損により開口が生じた場合においても、周囲の状況から判断し、延焼防止に支障ないものであること。

- 36 給油取扱所に設ける建築物の内部構造等については、次によること。

(1) 1階の各室相互間には、耐火構造又は不燃材料で造った間仕切壁を設けること。ただし、事務室及び販売室を共有する場合は、間仕切壁を設けないことができる。

また、次のア又はイの間仕切壁については、準不燃材料又は、難燃材料を使用することができる。(平成9年消防危第31号)

ア 危険物を取り扱う部分と耐火構造若しくは不燃材料の壁又は随時開けることのできる自動閉鎖の防火設備により区画された危険物を取り扱わない部分に設ける間仕切壁。

イ 危険物を取り扱わない建築物に設ける間仕切壁。

(2) (1)の間仕切壁に設ける開口部には、防火設備を設けること。ただし、便所、浴室シャワー室及び休憩室等で防火上支障ないと認められる開口部については、この限りでない。※

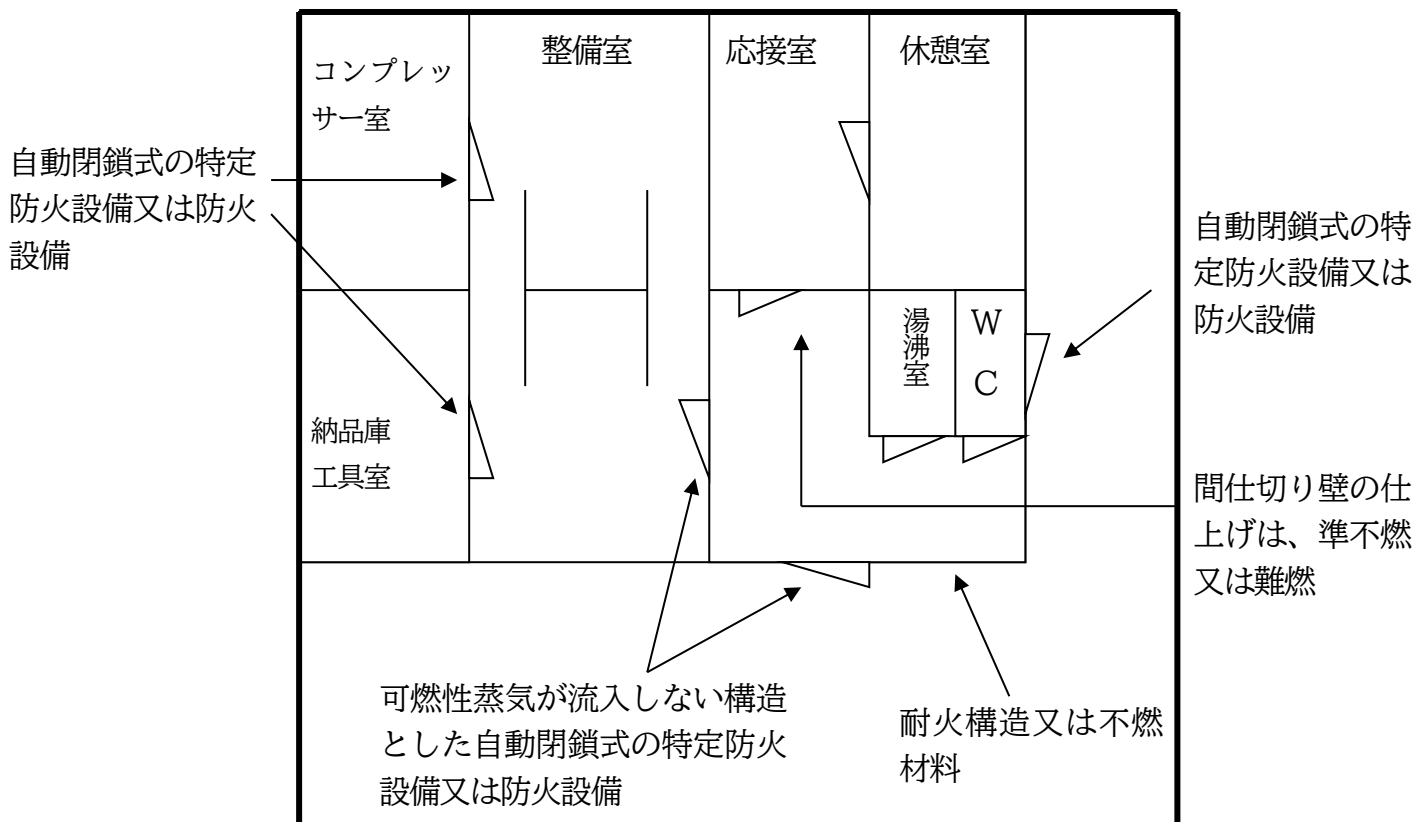
(3) 1階の各室(ピット室及び油庫を除く。)の天井、床及び壁の仕上材は、不燃材料、準不燃材料又は難燃材料を用いること。ただし、浴室若しくはシャワー室の天井又



は宿直室及び休憩室等の室内を畳敷きとする場合の床については、この限りでない。

※

- (4) 整備室と機械室、事務室間に設ける防火戸は、自動閉鎖式のものとする。  
(昭和51年消防危第92号)
- (5) 自動車等の点検・整備を行う作業場及び自動車等の洗浄を行う作業場で自動車等の出入口に戸を設ける場合、不燃材料で差し支えない。  
(昭和62年消防危第60号)
- (6) 可燃性蒸気の滞留するおそれのない場所（事務所等）の出入口は、防火設備の基準に適合する片引きの自動ドアとすることができる。  
(昭和43年消防予第155号、昭和62年消防危第60号)
- (7) 事務所の窓又は出入口に用いるガラスは、屋内給油取扱所を除き網入りガラス以外のガラスを用いることができること。この場合、特定防火設備又は防火設備とすることが必要であること。(平成9年消防危第7号)



建築物の内部構造等例

3.7 他の給油取扱所の業務を行うための事務所との区画については、次のとおりとする。

- (1) 給油取扱所の所有者、管理者若しくは占有者が居住する住居又はこれらの者に係る他の給油取扱所の業務を行うための事務所の用途に供する部分については、他の用途に供する部分との間に水平・垂直遮断を設けるとともに、出入口は給油取扱所の敷地外から出入りできる位置に設けること。(昭和62年消防危第38号)
- (2) 本社事務所等との区画には、避難口として必要最小限の開口部であっても設置することは認められない。(平成元年消防危第44号)

- (3) 建築物内の2階本社事務所等で、2階の壁部分について区画しないことができる。  
ただし、キャノピーと接続されている部分にあっては、この限りでない。  
(平成元年消防危第44号)

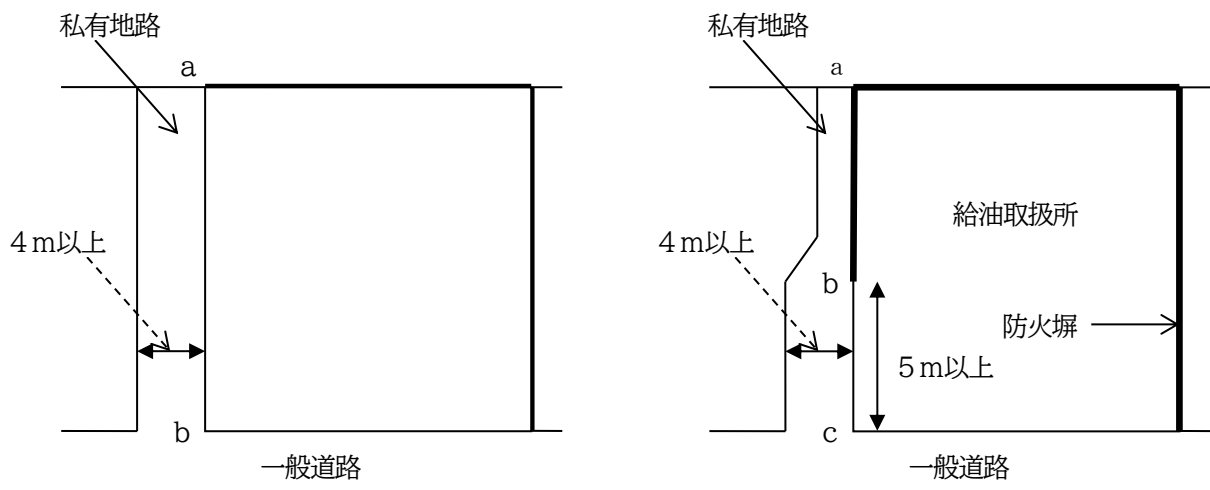
38 車椅子使用者に対する利便性のために、事務所等の犬走り等にスロープを設置する場合には次の要件を満足するものとする。(平成9年消防危第26号)

- (1) スロープの最下部から最上部までの高さが15cm以上であること。  
なお、スロープが明確でない場合にあっては、最上部からの高さの差が15cm以上となるところまでをスロープとみなす。
- (2) スロープは給油又は注油に支障のない位置に設けること。
- (3) スロープ上において給油又は注油を行わないこと。

39 事務所の出入口に自動ドアを設ける場合、規則第25条の4第5項第1号の構造を有する引分けドアの使用を認めても差し支えない。(平成17年消防危第295号)

40 自動車等の出入りする側は、次によること。

- (1) 自動車等の出入りする側とは、幅員がおおむね4m以上の規則第1条第1号に規定する道路に接し、かつ、給油を受けるための自動車等が出入りできる側とする。  
(昭和44年消防予第90号、昭和51年11月16日消防危第94号)
- (2) 4m以上の公衆用道路として登記されている私道は、規則第1条第1項第1号ニに規定する道路に該当する。(昭和61年消防危第57号)
- (3) 次図に示す部分が、現に道路としての形態を有し、一般交通の用に供され自動車等の通行が可能な場合は塀又は壁(以下「防火塀等」という。)を設けないことができる。(平成9年消防危第27号、平成10年消防危第90号) ※



a b間の塀は省略してもよい。

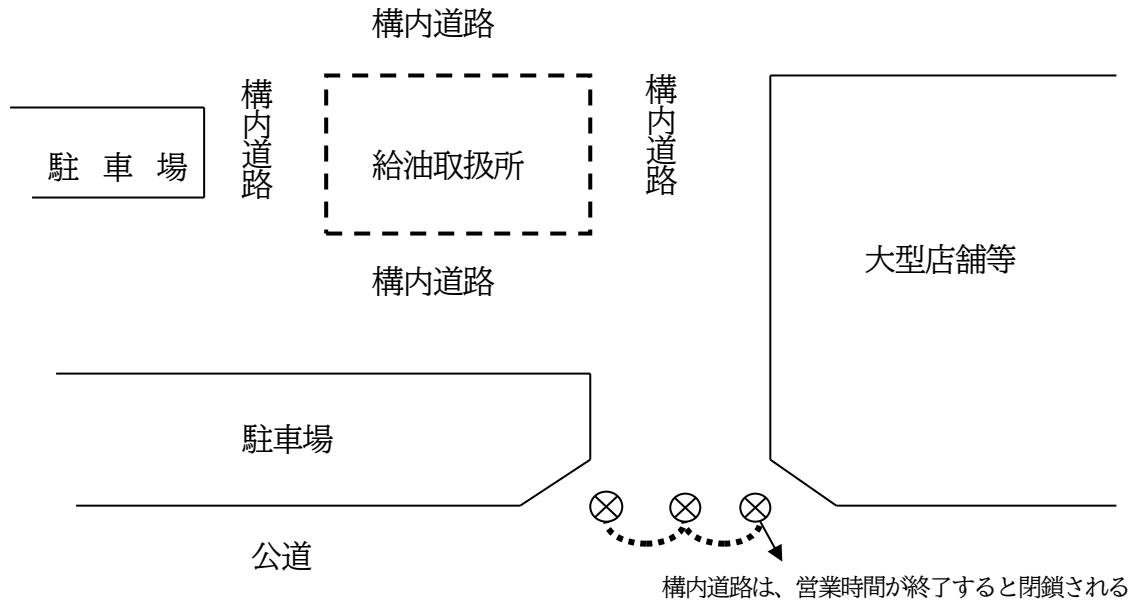
a b間の塀は省略できない。

b c間の塀は省略できる。

- (4) 下図のような大型店舗等の駐車場内に設置される給油取扱所は、周囲が構内道路に面しており、これら周囲についていずれも自動車等の出入りする側とみなして差し支えない。

なお、構内道路は、給油取扱所及び駐車場利用者の自動車の通行の用に供するためのものであり、給油取扱所周囲の構内道路部分において駐停車させることはない。  
また、大型店舗等と給油取扱所の営業時間は同じであり、閉店の際には構内道路

は閉鎖される。(平成17年消防危第295号)



注1 ..... 自動車等の出入する側

注2 構内道路はいずれも幅員4m以上

#### 4.1 周囲に設ける防火塀等については、次によること。

- (1) 耐火構造又は不燃材料で造ることになっているので、不燃材料で造られたものも認められるものであること。

なお、従来コンクリートブロック造、プレキャストコンクリートパネル等の耐火構造のものを防火塀として認めてきた経緯があること、延焼防止にはこれらコンクリート系材料適していることが認められることから、極力これら構造又はこれらに準じたものとするように指導すること。※

- (2) 防火塀等には、原則として開口部を設けないこと。ただし、次に掲げる開口部にあつては、この限りでない。

ア 隣地が自己所有地であり、かつ、関係者が自動車を乗り入れするための必要最小限の特定防火設備（使用時以外は、閉鎖しておく。）（昭和37年自消丙予発第47号）▼

イ 1階の建築物の壁体を兼ねる防火塀に敷地外へ直接通じる連絡用（避難用）又は機器等の点検用出入口等で必要最小限の自動閉鎖式の特定防火設備（昭和62年消防危第60号）※

- (3) 給油取扱所に設ける建築物の外壁を防火塀等として兼用することができる。

（昭和37年自消丙予発第44号）

- (4) 接する道路が改修され、周囲の地盤面が高くなった場合についても、2m以上とすること。（昭和39年自消丙予発第47号）

- (5) 防火塀等に、隣接する液化石油ガス貯蔵施設への専用通路を設けることはできない。（昭和43年消防予第114号）

(6) 防火塀等の開口部（平成18年消防危第113号）

ア 開口部は、給油取扱所の事務所等の敷地境界側の壁に設ける場合を除き、当該開口部の給油取扱所に面しない側の裏面における輻射熱が告示で定める式を満たすものであること。この場合において、告示で定める式を満たすかどうか判断する際、網入りガラス等が有する輻射熱を低減する性能を考慮することができること。

イ 塀に開口部を設ける場合には、当該開口部に面する建築物の外壁及び軒裏部分において当該開口部を通過した輻射熱及び塀の上部からの輻射熱を併せて告示で定める式を満たすこと。

(7) 輻射熱の計算方法については、平成18年消防危第113号通知内別添「石油コンビナートの防災アセスメント指針参考資料2災害現象解析モデルの一例4.火災・爆発モデル」に掲げる方法により算出して差し支えない。

(8) 火災の輻射熱を求める計算をする場合、次のとおりとして差し支えない。

（平成18年消防危第191号）

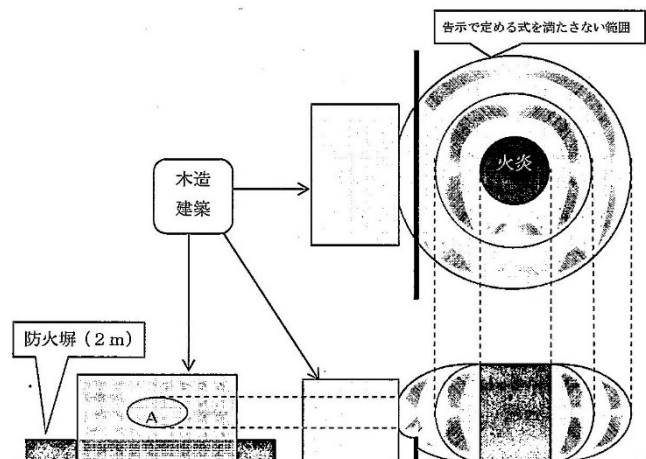
ア 給油中、注油中の火災

過去の事故事例等を踏まえ、漏えい量を固定給油設備又は固定注油設備の最大吐出量とし、燃焼継続時間を10分として計算する。

イ 荷卸し中の火災

漏えい量を一のタンク室からの荷卸し速度とし、燃焼継続時間をタンク室の荷卸しに要する時間として、各タンク室について計算する。

(9) 塀又は壁が開口部を有さず、給油取扱所に隣接し又は近接する建築物が木造の場合で次の図の同心円中心部からの漏えいに伴う出火を想定した場合、次の図の建築物の外壁のうちAの部分について輻射熱が告示第4条の52第3項で定める式を満たすための措置が必要な部分となるとして差し支えない。（平成18年消防危第191号）



(10) 火災想定をする際に、次の場所を火災の範囲として輻射熱を求めても差し支えない。（平成18年消防危第191号）

ア 固定給油設備における火災想定

車両給油口の直下を中心とした円

イ 固定注油設備における火災想定

(ア) 容器に詰め替えする場合

詰め替える容器を置く場所を中心とした円

(イ) 移動貯蔵タンク等の駐車場所の中央を中心とした円

ウ 注入口における火災想定

移動タンク貯蔵所の荷卸しに使用する反対側の吐出口を外周とした円

(11) 防火塀等に告示で定める輻射熱の式を満たす措置を講じた部分は、申請等に図示すること。

また、塀又は壁に「はめごろし戸」を設ける場合にあつては、図面に対象となる「はめごろし戸」の設置位置を図示するとともに、輻射熱の低減性能を見込んだ網入りガラス等を設ける場合にあつては、当該性能を証明する書類を添付すること。

(平成18年消防危第113号)

4.2 「ポンプ室等」については、次によること。

(1) 油庫、整備室を含むものとする。(平成元年消防危第15号)

(2) 自動車等の点検・整備を行う作業場であつて三方が壁に囲まれた部分は、整備室とする。(平成元年消防危第44号)

4.3 ポンプ室等の床に設ける貯留設備は、ためますのほか油分離装置等が該当する。

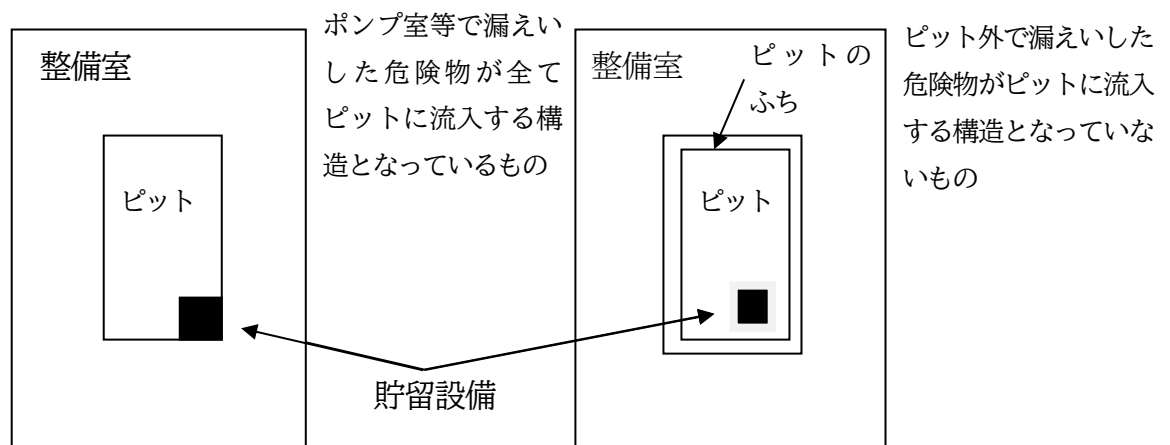
(平成18年消防危第113号)

4.4 「貯留設備」については、次によること。

(1) ピット内に貯留設備を設ける場合、ポンプ室等で漏えいした危険物が全てピットに流入する構造となっているものは、ポンプ室等に貯留設備が設けられたものと認められる。(下図2は認められない。)(平成2年消防危第28号)

図1

図2



(2) 貯留設備でためますの場合は、原則として排水口のない集水ますとするが、作業工程上必要な場合にあつては止水弁を設け油分離槽へ排出すること。

(平成元年消防危第44号)

4.5 「換気設備及び排出設備」については、次によること。

(1) 整備室で次の条件を満たすものにあつては、可燃性蒸気が滞留するおそれのないものとして取扱い、壁体等に設ける室内換気用の換気扇をもって排出設備とすることができる。ただし、可燃性蒸気の滞留するおそれのある穴、くぼみに該当する点

検・整備用ピット等が存する場合を除くものとする。※

ア 二面がシャッターで区画されており、点検・作業時は当該シャッターを開放するもの。

イ 奥行きが間口の寸法以下であるもの。

ウ 引火点が40℃以上の危険物のみを取り扱う場合。

(2) 「可燃性蒸気を屋外に排出する設備」にいう「屋外に」とは給油空地に面した部分を含む。(平成元年消防危第44号)

46 附随設備は、給油空地、注油空地、専用タンク上部及び廃油タンク上部以外の場所に設置すること。(昭和62年消防危第38号)

47 規則第25条の5第2項第1号に規定する「自動車等の洗浄を行う設備」については、次によること。

(1) 門型洗車機の離隔距離は、可動範囲までの距離とすること。

(昭和62年消防危第38号)

(2) 自動洗車機(レールを含む)は、給油空地及び地下タンク上部に設置することは認められない。(昭和58年消防危第117号)

(3) 洗車用温水ボイラーを設置することができる。なお、当該ボイラーに接続する地下貯蔵タンクは、専用タンク又は廃油タンク等として規制される。

(昭和45年消防予第135号)

(4) 熱風器を附属する洗車設備の設置は、認められない。(昭和47年消防予第54号)

(5) 洗車排水処理循環装置を設置する場合は、次によること。

(昭和52年消防危第61号)

ア 漏水するおそれのない構造であること。

イ 電気設備は、防爆構造であること。

ウ 給油業務に支障がない場所に設置すること。

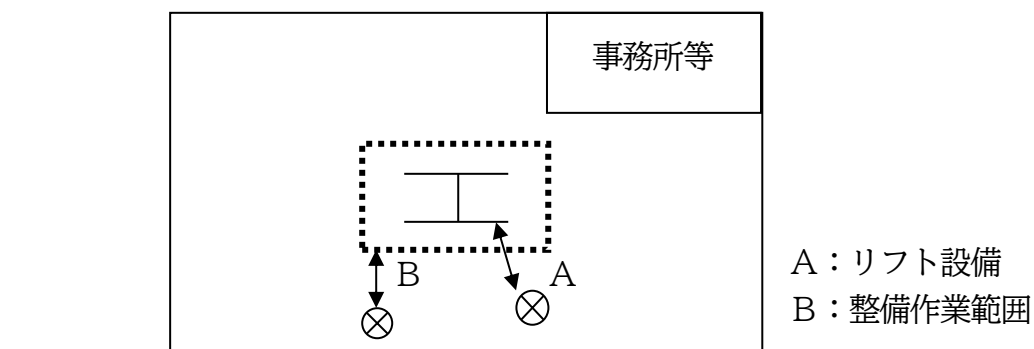
エ 転倒することがないよう堅固に固定すること。

48 規則第25条の5第2項第2号に規定する「自動車等の点検・整備を行う設備」については、次によること。

(1) 自動車等の点検・整備を行う設備とは、オートリフト(油圧式・電動式)、ピット、オイルチェンジャー、ウォールタンク、タイヤチェンジャー、ホイールバルンサー、エアーコンプレッサー、バッテリーチャージャー等とする。

(昭和62年消防危第38号)

(2) 屋外の整備用リフトからの離隔距離は、整備作業範囲からではなくリフト設備の最端部(次の図のA)からとする。(平成元年消防危第44号)



(3) オートリフト、オイルチェンジャー又はウォールタンク等の危険物を取り扱う設備は、次によること。(昭和62年消防危第38号)

ア 危険物を収納する部分は、次表に定める厚さの鋼板又はこれと同等以上の強度を有する金属板で気密に造るとともに、原則として屋内又は地盤面下に設けるものとする。

危険物を収納する部分の容量	板厚
40L以下	1.0mm以上
40Lを超え100L以下	1.2mm以上
100Lを超え250L以下	1.6mm以上
250Lを超えるもの	2.0mm以上

イ 地震等により容易に転倒又は落下しないように設けること。

ウ ウォールタンクには、通気管、液面計等を設けるとともに、外面に錆止めのための措置を講ずること。

(4) サービス用設備を設置する場合は、次によること。(昭和57年消防危第78号)

ア サービス用設備の取付け位置及び当該サービス設備を使用するために駐車する車両の位置は、給油業務に支障がない場所で、かつ、地下の専用タンク又は簡易タンクへの注油に支障のない場所とすること。

イ サービス用設備でオイルチェンジャーを組み込まないものは、客にセルフサービスで使用させることができるが、この場合には、車両の駐車位置を床面に明示するとともに車止め等により接触防止措置を講ずること。

49 電気自動車用急速充電設備（以下「急速充電設備」という。）を設置する場合における技術上の基準については、次のとおりとする。(平成24年消防危第77号)

(1) 急速充電設備の定義について

急速充電設備とは、電気自動車に充電する設備（全出力20キロワット以下のものを除く。）をいうこと。

なお、急速充電設備は、政令第17条第1項第21号に規定する電気設備であること。

(2) 急速充電設備に係る安全対策について

- 急速充電設備は、以下に掲げる措置が講じられた構造とすること。
- ア 急速充電設備の筐体は不燃性の金属材料で造ること。
  - イ 堅固に床、壁、支柱等に固定すること。
  - ウ 雨水等の浸入防止措置を講ずること。
  - エ 急速充電設備と電気自動車が確実に接続されていない場合には、充電を開始しない措置を講ずること。
  - オ 急速充電設備と電気自動車の接続部に電圧が印加されている場合には、当該接続部が外れないようにする措置を講ずること。
  - カ 充電を開始する前に、急速充電設備と電気自動車との間で自動的に絶縁状況の確認を行い、絶縁されていない場合には、充電を開始しない措置を講ずること。
  - キ 漏電、地絡又は制御機能の異常を自動的に検知する構造とし、漏電、地絡又は制御機能の異常を検知した場合には、急速充電設備を停止させる措置を講ずること。
  - ク 電圧及び電流を自動的に監視する構造とし、電圧又は電流の異常を検知した場合には、急速充電設備を停止させる措置を講ずること。
  - ケ 急速充電設備において、異常とならない措置を講ずること。また、異常な高温となった場合には、急速充電設備を停止させる措置を講ずること。
  - コ 急速充電設備を手動で緊急停止させることができる措置を講ずること。
  - サ 急速充電設備のうち、蓄電池を内蔵しているものにあつては、アからコに掲げる措置のほか、当該蓄電池について次に掲げる措置を講ずること。
    - (ア) 電圧及び電流を自動的に監視する構造とし、電圧又は電流の異常を検知した場合には、急速充電設備を停止させる措置を講ずること。
    - (イ) 異常な高温とならない措置を講ずること。また、異常な高温となった場合には、急速充電設備を停止させる措置を講ずること。
- (3) 急速充電設備を給油取扱所に設置する場合の安全対策について
- (2)に掲げる安全対策を講じた急速充電設備を給油取扱所に設置する場合には、以下に掲げる安全対策を講ずること。
    - ア 急速充電設備の電源を緊急に遮断できる装置を設ける場合
      - (ア) 急速充電設備の電源を遮断できる装置(以下「緊急遮断装置」という。)は、ガソリン等の流出事故が発生した場合に容易に操作することが可能な場所(例えば、事務所等)に設けること。
      - (イ) 次に掲げる範囲は可燃性蒸気が滞留するおそれのある範囲であることから急速充電設備はこの範囲以外の場所に設置すること。(別添2参照)  
なお、この場合において、急速充電設備を設置する場所は給油又は注油に支障のない場所であることが必要であること。
        - a 懸垂式以外の固定給油設備にあつては、固定給油設備の端面から水平方向6mまでで、基礎又は地盤面からの高さ60cmまでの範囲、かつ固定給油設備の周囲60cmまでの範囲  
また、懸垂式の固定給油設備にあつては、固定給油設備のホース機器の引出口から地盤面に下ろした垂線(当該引出口が可動式のものにあつては、



可動範囲の全ての部分から地盤面に下ろした垂線とする。) から水平方向 6 m までで、地盤面からの高さ 60 cm までの範囲であること。

b 通気管の先端の中心から地盤面に下ろした垂線の水平方向及び周囲

1. 5 m までの範囲

(ウ) 急速充電設備を設置した給油取扱所では、ガソリン等の給油・注油等の作業状況に加え、急速充電設備の使用状況も、常時適切に監視する必要があること。したがって、従業員等が目視により急速充電設備の使用状況を監視することができない場合には、監視カメラの設置等により適切な監視体制を構築することが必要であること。

(エ) 流出事故発生時には急速充電設備の電源を速やかに遮断する必要があることから、(ウ)に記載の監視体制、従業員への教育及び緊急遮断装置の操作方法等について予防規程に明記すること。

イ 緊急遮断装置を設けない場合

(ア) 次に掲げる範囲は可燃性蒸気が滞留するおそれのある範囲であることから、急速充電設備はこの範囲以外の場所に設置すること（別添3参照）。

なお、この場合において、急速充電設備を設置する場合は給油又は注油に支障のない場所である必要があること。

a 固定給油設備の周囲 60 cm までの範囲、かつ固定給油設備の中心から排水溝までの最大の下り勾配となっている直線から水平方向 11 m までで基礎又は地盤面からの高さ 60 cm までの範囲

また、懸垂式の固定給油設備にあっては、固定給油設備の端面から水平方向 60 cm までで、地盤面までの範囲、かつ固定給油設備のホース機器の中心から地盤面に垂線を下ろし、その交点から排水溝までの最大下り勾配となっている直線から水平方向 11 m までで、地盤面からの高さ 60 cm までの範囲であること。

b 専用タンク等のマンホールの中心から排水溝までの、最大の下り勾配となっている直線から水平方向 14 m までで、地盤面からの高さ 60 cm までの範囲

c 専用タンクへの注入口の中心から排水溝までの最大の下り勾配となっている直線から水平方向 16 m までで、地盤面からの高さ 60 cm までの範囲

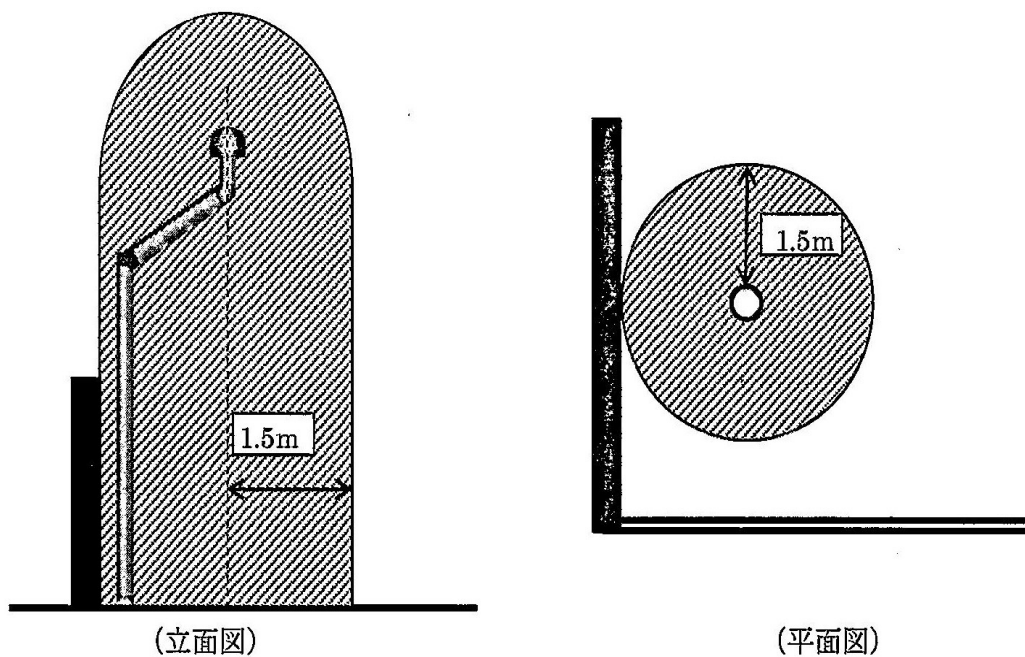
d 通気管の先端の中心から地盤面に下ろした垂線の水平方向及び周囲

1. 5 m までの範囲

(イ) 急速充電設備を設置した給油取扱所では、ガソリン等の給油・注油等の作業状況に加え、急速充電設備の使用状況も、常時適切に監視する必要があること。したがって、従業員等が目視により急速充電設備の使用状況を監視することができない場合には、監視カメラの設置等により適切な監視体制を構築することが必要であること。

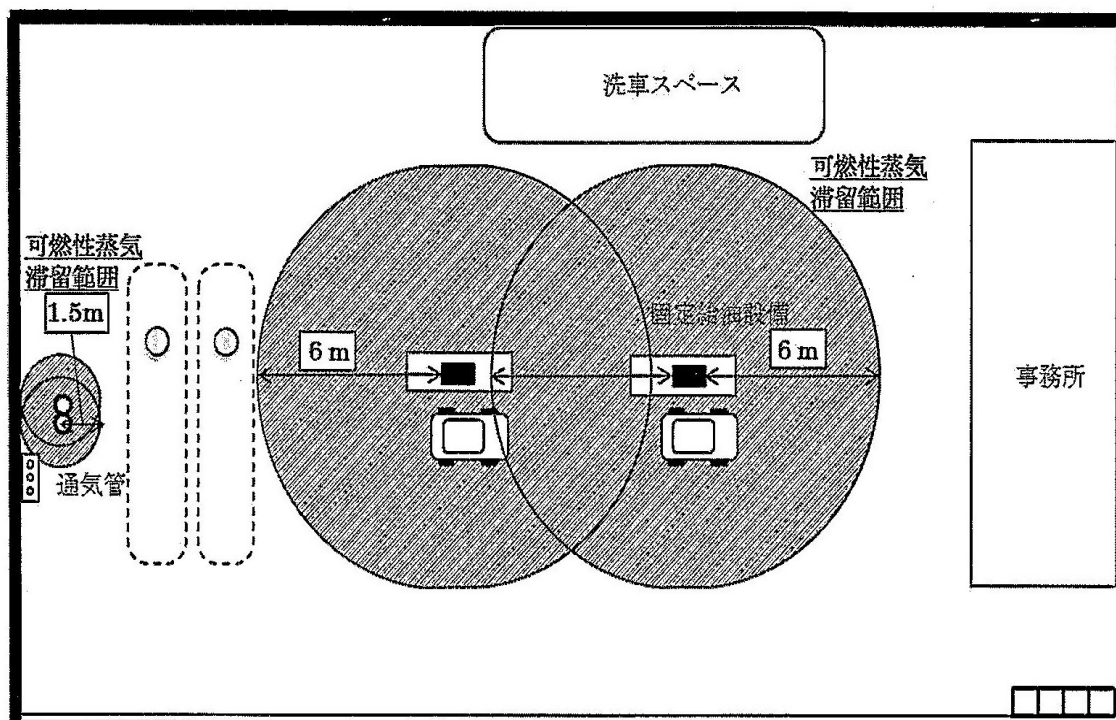
(ウ) 監視体制及び従業員への教育等について予防規程に明記すること。

急速充電設備の電源を緊急に遮断できる装置を設ける場合における可燃性蒸気が



※斜線部分は可燃性蒸気滞留範囲

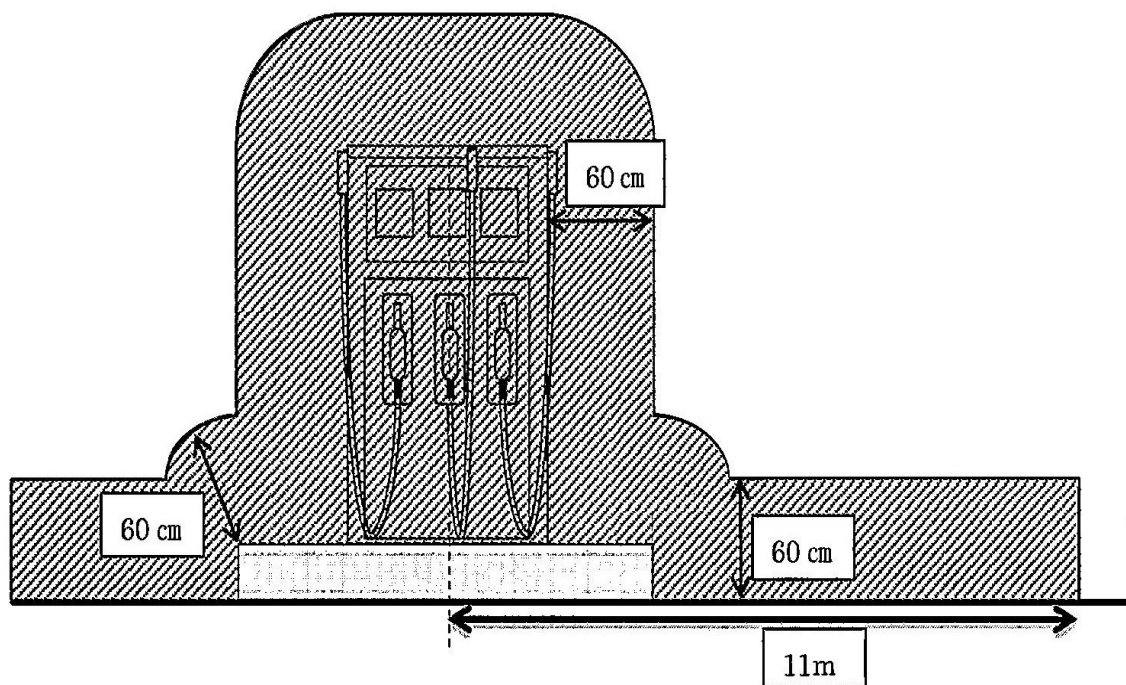
図3 通気管の周囲の可燃性蒸気滞留範囲



※ 斜線部分は可燃性蒸気滞留範囲

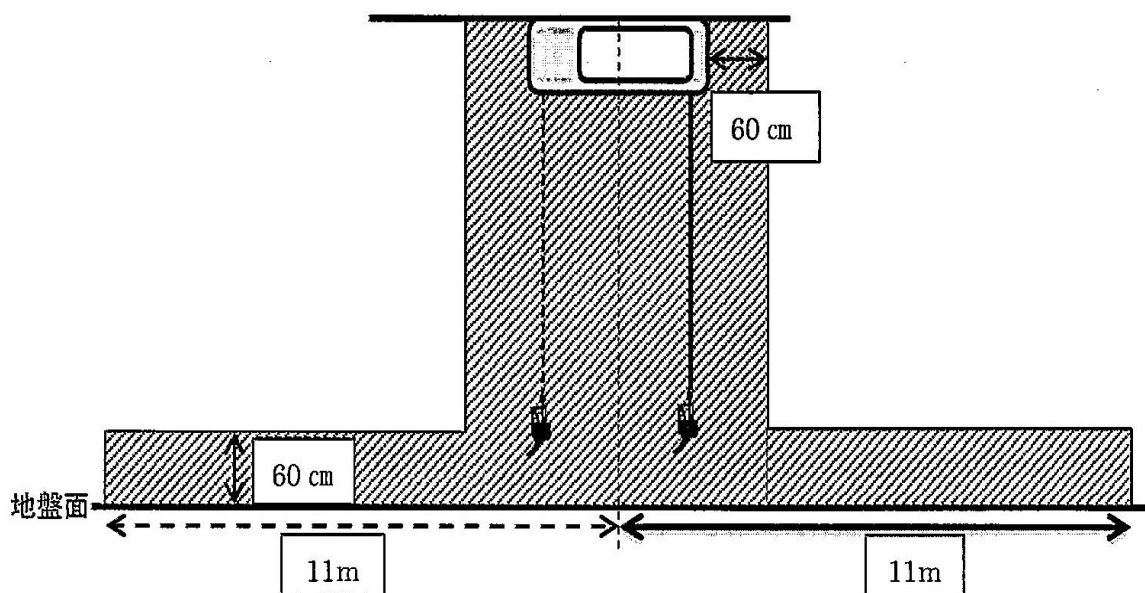
図4 給油取扱所の可燃性蒸気滞留範囲 (平面図)

急速充電設備の電源を緊急に遮断できる装置を設けない場合における可燃性蒸気が滞留するおそれのある範囲（イメージ図）



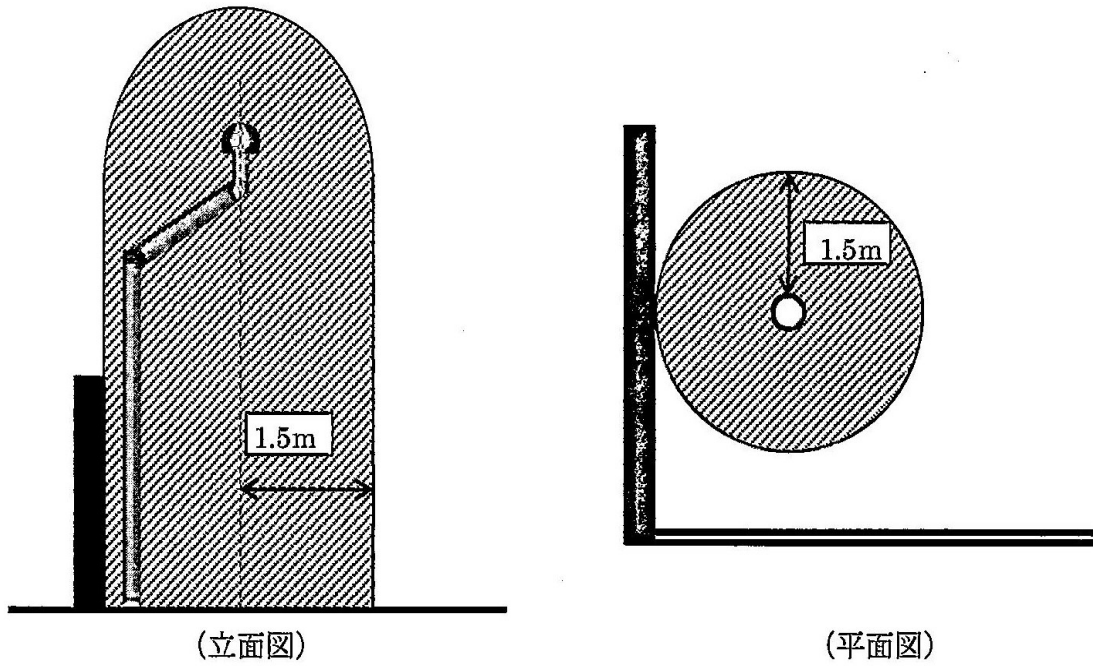
※斜線部分は可燃性蒸気滞留範囲

図1 固定給油設備（エアギャップがない場合）の周囲の可燃性蒸気滞留範囲



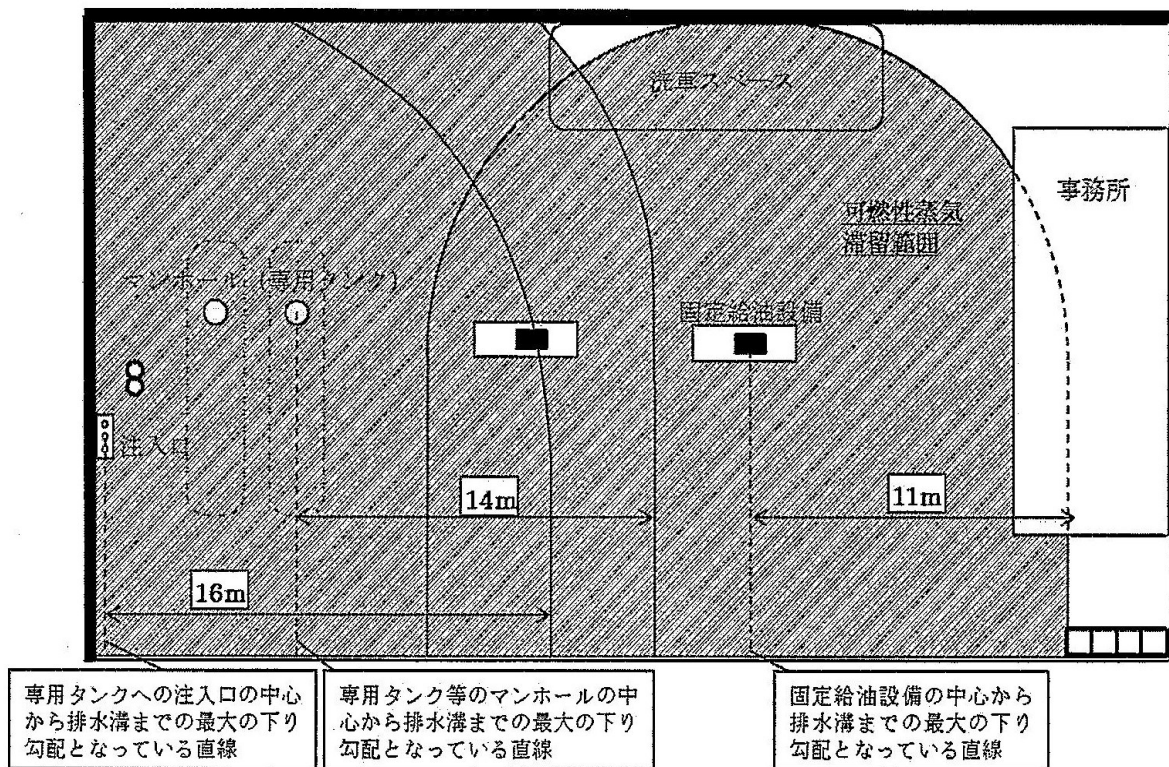
※斜線部分は可燃性蒸気滞留範囲

図2 懸垂式の固定給油設備の周囲の可燃性蒸気滞留範囲



※斜線部分は可燃性蒸気滞留範囲

図3 通気管の周囲の可燃性蒸気滞留範囲



※斜線部分が可燃性蒸気滞留範囲

図4 給油取扱所の可燃性蒸気滞留範囲 (平面図)

50 規則第25条の5第3項に規定する「危険物の数量の総和」については、次によること。

(1) 容器内にある危険物（灯油を含む。）の数量の合計を常時指定数量未満とするとともに、附随設備等に収納されている危険物の数量の合計を常時指定数量未満とする必要があること。（昭和62年消防危第38号）

(2) 附随設備及び油庫に収納する危険物の数量は、別々に指定数量以下とすること。（昭和37年自消丙予発第44号）

51 トラックターミナル等大型トラックに給油することができる給油取扱所で、大型トラックにおいて排出ガス処理のための尿素水溶液の供給機（600L以下のタンク内蔵）は、自動車等の点検・整備を行う設備に該当するが、アイランド上に設けて給油時以外に尿素的供給することは、固定給油設備からの離隔距離の規定に適合しない場合、政令第23条を適用して設置を認めても差し支えない。

また、600L以上のタンクを内蔵する尿素水溶液の供給機についても、同様に扱うことができる。（平成17年消防危第67号、平成23年消防危第273号）

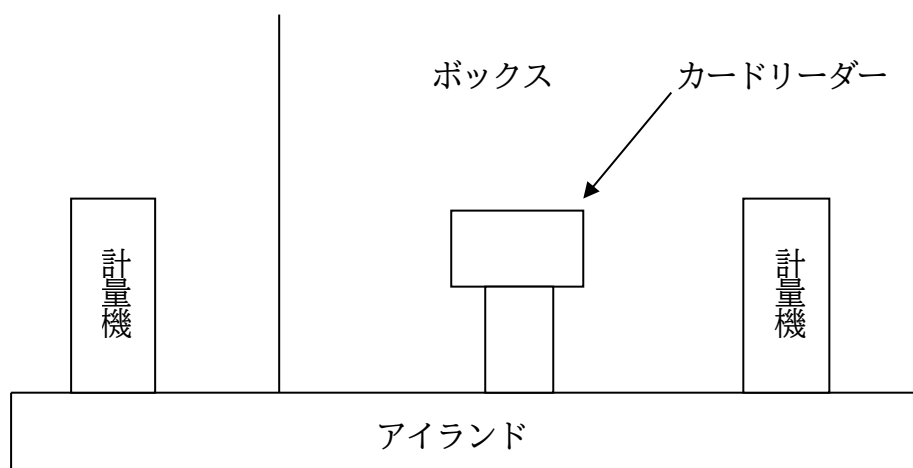
52 給油に支障がないと認められる範囲に限り設けることができる附随設備以外の設備については、次のとおりとする。

(1) 省電力機器等

ア 必要最小限のコンピュータ端末機（POS用カードリーダー等）及びクイックサービス用ユニットの設備は、空地内のアイランド上及び犬走りに設けることができる。（昭和62年消防危第38号、昭和62年消防危第60号）

イ コンピュータ端末機の設置に伴うカードリーダー部のボックスを設置することができる。ただし、当該ボックスの構造については、政令第17条第1項第17号の基準に適合するものであること。

（昭和55年消防危第141号、昭和56年消防危第58号）



ウ 懸垂式計量機の給油ノズルで、磁気カードリーダーを附属するものは、防爆及び防滴構造とすること。（昭和56年消防危第59号）

(2) 看板類

(昭和44年消防予第168号、昭和45年消防予第160号、昭和45年消防予第231号、昭和47年消防予第30号、昭和47年消防予第55号、平成元年消防危第44号、平成10年消防危第90号)

ア 給油業務に支障のない範囲の内容ものに限定すること。

イ 幕、布類は、防災処理を施したものとすること。

ウ 材料については、原則として不燃材料によるものとするが、設置場所に依じて次のとおりとすることができる。

(ア) 防火塀等の表面及び上部に設置するものは、不燃材料とするが、広告面には、紙等による掲示をすることができる。

(イ) 事務所等の建築物の外壁に設置するものは、難燃材料とすることができる。

(ウ) キャノピーと固定給油設備の架台との中間部分の天井型式の雨よけの先端に設置するものは、難燃材料とすることができる。

(エ) キャノピーの前面に設置するものは、難燃材料とすることができる。

(オ) 事務所等の建築物の屋根上に設置するものは、不燃材料及び難燃材料以外(アクリル樹脂等可燃性樹脂板)とすることができる。

(カ) サインポールに設ける照明部分の透光性材料は、不燃材料及び難燃材料以外とすることができる。

(3) 花壇、池(昭和46年消防予第65号)

(4) 暖房用ボイラー

ア 建築物内の地下に設置することができる。この場合、防火区画とするとともに、出入口を特定防火設備とすること。(昭和37年自消丙予発第44号)

イ 事務所等と別棟として、ボイラー室を設置することができる。

(昭和53年消防危第48号)

(5) 太陽ヒーター(昭和56年消防危第103号)

ア 太陽ヒーターは、事務所等の建築物の屋根上に設けるとともに、懸垂式固定給油設備の上屋に設置する場合は、給油配管等の点検に支障がない位置とすること。

イ 事務所等の建築物の屋根は、太陽ヒーターの重量に対し、十分安全な構造であること。

ウ 貯湯型給湯器、ソーラーポンプ又は補助熱源を設ける場合にあっては、事務所内とすること。

(6) 内燃機関による自家発電設備(下記ア、イともに適用)、変電設備及び廃タイヤの集積所等(下記イのみ適用)を給油取扱所内に設ける場合には次によること。

(平成4年消防危第13号) ▼

ア 常用電源の一部として使用するものであり、1日の危険物の消費量は指定数量未満であること。

イ 高さ2m以上のブロック塀等で区画すること。なお、出入口を設ける場合は、自動閉鎖式の特定防火設備とし、その敷居の高さは15cm以上とすること。

(7) ロードヒーティング(昭和40年自消丙予発第157号、昭和42年自消丙予発第55号)

ア ケーブルは、自動車等の荷重に十分耐えられるように設置すること。

イ ケーブルには、漏電電流を感知できる装置を設けるとともに、当該装置の受信

機は、常時人がいる場所に設けること。

ウ ケーブルには、設定温度以上とならないための自動温度調整装置を設けること。

エ 地下貯蔵タンク及び配管の上面に設置しないこと。ただし、次によりヒーティングケーブルを設置する場合は、この限りでない。

(ア) 埋設位置は、地盤面下100mmとする。

(イ) 地下貯蔵タンクのマンホール、排水溝、貯留設備の外端より水平距離200mm以上離れた位置とする。

オ 電気火災警報機を設置すること。

カ 配線の絶縁抵抗値を測定し、電線路ごとに0.2MΩ以上とすること。

キ ケーブルの絶縁抵抗は、年2回以上測定すること。

(8) コインランドリー及び事務所において使用する燃料を貯蔵するLPGバルク貯槽(1t未満)を給油取扱所の敷地内に設置する場合は、次に掲げる事項を満足すること。なお、圧縮機及び充てん用ポンプは設置しない。

(平成10年消防危第90号)

ア LPGバルク貯槽及び附随設備(以下「LPGバルク貯蔵等」という。)は、給油空地以外に設置すること。

イ LPGバルク貯槽は、地下設置とすること。ただし、地下タンクの注入口から8m以上の離隔距離を確保できる場合には、地上に設置することができる。

ウ LPGバルク貯槽等へ自動車等の衝突防止措置を講じること。

エ LPGバルク貯槽等に係るガス配管は、アによるほか自動車等が衝突するおそれのない場所に設置すること。

オ LPGタンクローリーの停車位置は、上記ア、イ(ただし書以降)によることとし、その場所を明示すること。

カ 予防規程の中にLPGタンクローリーからの受入中の安全対策について定めること。

(9) 販売目的のタイヤを展示するガレージ(鉄骨・鉄板製で、前面開口部に火災時に随時容易に閉鎖できるシャッターを設けたもの)を、給油行為等に支障のない場所に設置し、開放して展示販売することができる。(平成10年消防危第90号)

(10) 洗濯機、エアコンの室外機は付随設備ではないが付随設備に準じて設置できるものであること(平成7年、平成10年長野県回答)。

5.3 次に掲げる設備は、設置することができない。

(1) 公衆電話ボックス又は郵便ポスト(昭和62年消防危第60号)

(2) 高電圧利用による電撃殺虫器(昭和43年消防予第180号)

5.4 給油取扱所の空地に設けるマンホール類の蓋は密閉型のものとし、マンホール内へ漏れた危険物が入り、直接敷地外に流出することがないように措置すること。この場合、マンホールに設けられた配管が油分離装置を通る構造であるときはこの限りではない。※

5.5 航空機給油取扱所

(1) 航空機に直接給油するための必要な空地は、エプロン全体とする必要はない。

(平成元年消防危第44号)

- (2) 場内排水が直接敷地内の貯水池に入り、他に流出することがない場合であっても排水溝及び油分離装置を設けること。(平成元年消防危第44号)
- (3) 「漏れた危険物の流出を防止することができる措置」とは、当該給油取扱所に油流出防止に必要な土のう又は油吸着剤等を有効に保有していること。  
(平成元年消防危第15号)
- (4) 自衛隊の緊急発進用航空機格納庫内に収納されている航空機の燃料タンクに格納庫外に停車している給油タンク車に設けられた給油設備を用いて直接給油を行う施設の出入する側に壁の設置については、平成17年消防危第295号によること。
- (5) 給油タンク車を用いる場合、給油空地に係る技術上の基準への適合を判断するために、図面に予定されている給油タンク車の大きさを破線等により図示すること。  
(平成18年消防危第106号)
- (6) 規則第26条第3項第6号口の規定により、航空機給油取扱所の給油設備である給油ホースには、エンジン排気筒の先端部に火炎の噴出を防止する装置を設けることとされているが、道路運送車両の保安基準の細目を定める告示の一部を改正する告示(平成15年国土交通省告示第1317号)による改正後の道路運送車両の保安基準の細目を定める告示(平成14年国土交通省告示第619号)第41条に基づく排出ガス規制(以下「平成17年排出ガス規制」という。)に適合している場合には、これと同等以上の性能を有するものと認めても差し支えない。  
(平成19年消防危第68号)

なお、当該給油ホース車が当該規制に適合していることは、次のア又はイのいずれかにより確認する。

ア 道路運送車両法(昭和26年法律第185号)第62条に基づく車検証、又は東京国際空港制限区域安全管理規定第48条に基づく車検証に平成17年排出ガス規制の適合車である型式が示されている。

イ 平成17年排出ガス規制に適合した排出ガス浄化ガス浄化装置を設置している旨の表示を車両の見やすい位置に掲示している。

56 自家用給油取扱所には、次のものが含まれるものとする。

- (1) レンタカー事業所が所有し、管理し、または、占有するレンタカーへの給油  
(昭和55年消防危第137号)
- (2) トラック運送事業協同組合組織における組合員の給油  
(昭和58年消防危第106号)
- (3) 自動車の冷房用エンジンへの給油(昭和44年消防予第133号)

57 自家用給油取扱所の空地は、給油する自動車等の一部又は全部がはみ出たままで給油することのない広さを確保すること。※

58 自家用給油取扱所(次図参照)

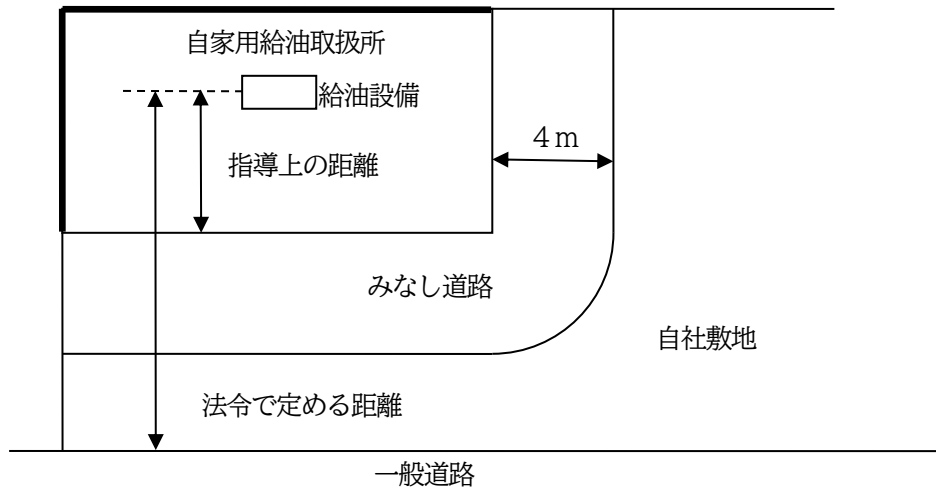
- (1) 政令第17条第1項第12号及び13号に定める道路境界線は、一般的な道路との境界をいい、給油取扱所の敷地境界線ではないこと。

なお、指導に当たっては、給油取扱所の敷地境界線を道路境界線と見なして必要な距離を取るよう指導すること。※

- (2) 給油取扱所の間口は、一般的な道路の境界に接するか又はこの道路に接しない場



合には、間口に沿って4 m以上の幅の空地（みなし道路）を保有させること。  
この4 m以上の幅の空地を道路と見なすものである。※



- 59 顧客に自ら給油等をさせる給油取扱所については、「顧客に自ら給油等をさせる給油取扱所に係る運用について」（平成10年消防危第25号）によること。
- 60 規則第28条の2の5第6号ホに定める放送機器について、放送機器の機能を有する有線放送設備（指示の放送が優先されるもの）を用いてもよい。  
（平成10年消防危第90号）
- 61 コンビニエンスストアが併設されている給油取扱所において、制御卓が設置されている場所にレジを設置し監視者がレジ業務を兼ねることは、顧客自らによる給油作業等の監視・制御及び顧客に対する必要な指示が行えることが確保されていれば認めてもよい。（平成10年消防危第90号）
- 62 電気を使用した機器は、引火の火源になることから基本的には設置は好ましくないが、次の点に考慮して最小限の範囲で設置を認めてもよい。※
- (1) 規則第25条の5第2項第2号の基準のうち固定給油設備からの距離の基準に適合していること。
  - (2) ガソリン等が漏えいした場合は、固定給油設備より下流に流れることから当該設備より下流側には設置しない。
  - (3) ケーブル破損等による火花発生により引火がないよう、ケーブルは必要最小限で短いものにし、上記(2)と同様固定給油設備よりも下流側には設置しない。

## 第12 一般取扱所

- 1 建築物の内部をA・B・Cの3室に区画し、A室及びB室において、それぞれ接着剤を塗布する作業及び機械の洗浄等に指定数量以上のトリオール等を使用し、C室は、包装室等で危険物の取扱いを行わない。  
このような形態の工場は、一の一般取扱所として規制される。  
（昭和39年自消丙予発第65号）
- 2 製油所又は油槽所の構内において、第1石油類又は第2石油類をドラム缶充填作業から出荷までの過程で、一時的（2～3日間）に容器入りのまま野積み状態を連続して取り扱っている場合は、ドラム缶充填所に隣接して野積みする場合であっても別の一般取扱

所とし、空地の幅は屋外貯蔵所の基準に準じるものとする。

なお、貯蔵を目的とする場合は屋内貯蔵所又は屋外貯蔵所として規制される。

(昭和36年自消甲予発第25号、昭和40年自消丙予発第8号、昭和40年自消丙予発第71号)

3 トラック上でドラム缶に危険物を充填する一般取扱所については次によること。

(昭和42年自消丙予発第35号)

(1) 適用危険物

引火点40℃以上のものに限ること。

(2) 設備構造規制

ア 電磁式液圧弁付流量計(200Lセットマイクロスイッチ内蔵)を設けること。

イ 自動閉止装置付ノズルを用いること。

ウ 一般取扱所全体を覆う固定式消火設備「エアフォームヘッダー」を設けるとともに必要な第四種、第五種の消火器を設けること。

エ 使用ドラム缶の総てが充填前に必ず水圧テスト(水槽中1kg/cm<sup>2</sup>以上加圧)を行い合格したものであること。

4 ローリー積場の残ガス排出設備を次の方法により、一般取扱所(ローリー積場)内に設けることは差し支えない。(昭和52年消防危第41号、昭和56年消防危第129号)

(1) 吸引ブローア-により吸引されたタンクローリー内のガスはローリー出荷場の屋根上部より2mの高さから排出する。

(2) 機器については、耐圧防爆型を使用する。

(3) 静電気対策については、既設アース受信部を改造する。

5 建物内にオイルタンク、オイルポンプ、オイル清浄機、オイルクーラー等を設置し、プレス機を建物から3m離れた位置に設置する一工程の施設は、これらの設備全般にわたって一般取扱所として規制すること。(昭和56年消防危第134号)

6 印刷工場(一般取扱所)において発生する有機溶剤を含む排ガスの処理設備は、当該一般取扱所に含めて規制して差し支えないこと。なお、有機溶剤の回収は危険物の製造には該当しないこと。(昭和59年消防危第54号)

7 危険物をタンクローリーで鉄道貨物駅に移送し専用の運搬車に詰め替えを行う場合は、タンクローリー専用運搬車及び軌道の一部を含めた範囲を一般取扱所として規制できるものとする。この場合、第3種消火設備に替えて粉末を放射する大型消火器(毎秒0.6kg以上の放射能力で60秒以上連続して放射できるもの)を1個以上設けるほか、規則第33条第2項第2号の規定により第5種消火設備を設けること。

(昭和58年消防危第118号)

8 公共トラックターミナルにおいて危険物を運搬容器入りのままで荷おろし、仕分け、一時保管及び荷積みを行う場合は、荷扱場及び停留所、集配車発着所並びに荷扱場と一体の事務所を含めて一の一般取扱所として次により規制できること。

(昭和57年消防危第82号)

(1) 危険物の量は50倍以下

(2) 危険物の一時保管は場所を指定し、一般貨物と区分すること。

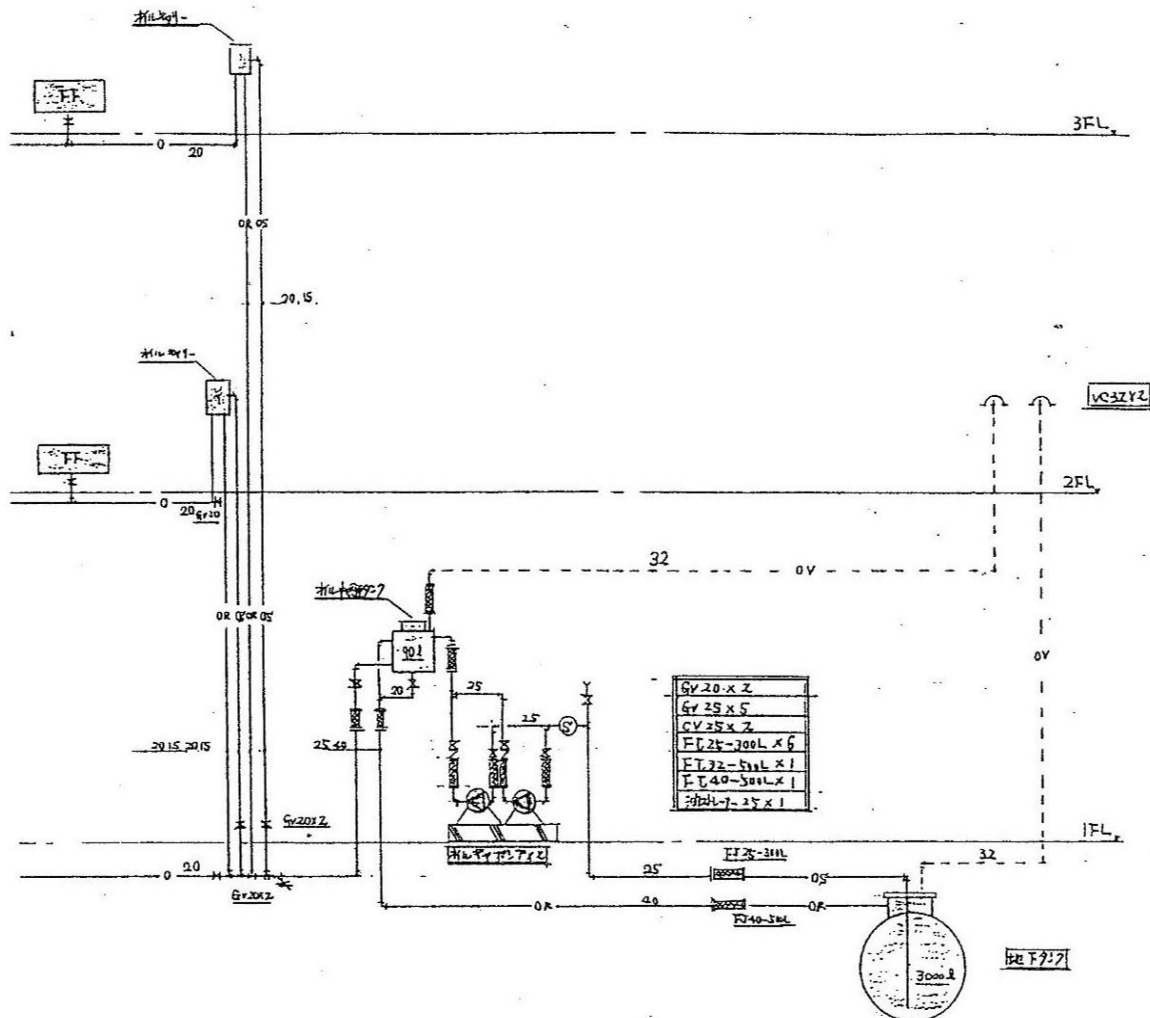
(3) 建築物は壁体のない構造とし、保有空地は屋外貯蔵所の規定を適用する。

(4) 消火設備は一般貨物用として第1種消火設備を設けるほか、危険物対応として第4

種及び第5種消火設備を設置すること。

9 共同住宅等における燃料供給施設については、「共同住宅等の燃料供給施設に関する運用上の指針について」(平成15年消防危第81号)によることができる。

なお、類似の形態で戻り管が地下タンクに接続されていないものは、本施設に含まれない。(次図参照)



10 発電所、変電所等の取扱いについては、次のとおりとする。

(昭和40年自消丙予発第148号)

- (1) 発電所、変電所、開閉所その他これらに準ずる場所において設置される危険物を収納している機器類のうち変圧器、リアクトル、電圧調整器、油入開閉器、遮断器、油入コンデンサー及び油入ケーブル並びにこれらの附属装置で機器の冷却もしくは絶縁のため油類を内蔵して使用するものについては、危険物関係法令の規制の対象としないものとする。
- (2) 一般取扱所に該当する発電所、変電所、開閉所その他これらに準ずる場所の位置、構造及び設備については、政令第23条の規定を適用し、政令第19条において準用する政令第9条第1項第6号から第9号までの規定及び同条同項第12号の規定は適用しないものとする。

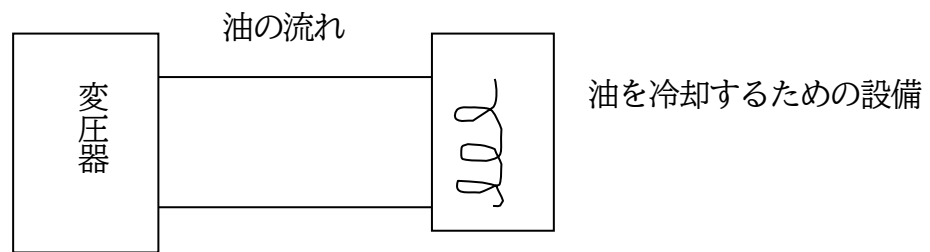
なお、政令第20条第1項第1号及び第2号の規定は次によるものとする。

ア 規則第33条の規定に該当する当該一般取扱所にあつては、第1種、第2種又は第3種の消火設備に替えて第4種の消火設備を設置することができる。

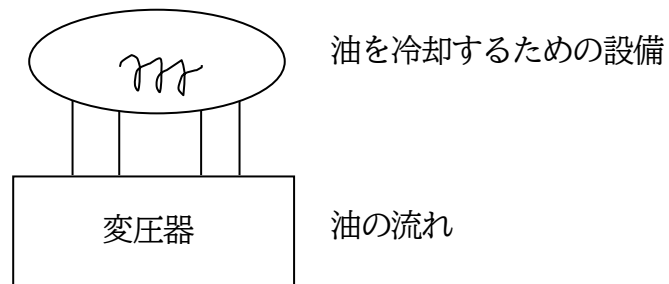
イ 規則第34条の規定に該当する当該一般取扱所にあつては、第5種の消火設備を設置しないことができる。

注ア 上記(1)の「これらの附属装置で機器の冷却もしくは絶縁のため油類を内蔵して使用するもの」には、例えば、油入ケーブル用のヘッドタンク及び次図のような変圧器油を冷却するための附属設備（別置型冷却装置）等がある。

(ア)



(イ)



注イ 上記(2)の一般取扱所に該当する発電所、変電所、開閉所その他これらに準ずる場所で危険物を取り扱う装置類には、圧油装置、潤滑油循環装置、ボイラー設備などがある。

1.1 タンクローリー充填所（一般取扱所）の直上部に建築物（当該一般取扱所に関する事務所）は設けられない。（昭和49年消防予第6号）

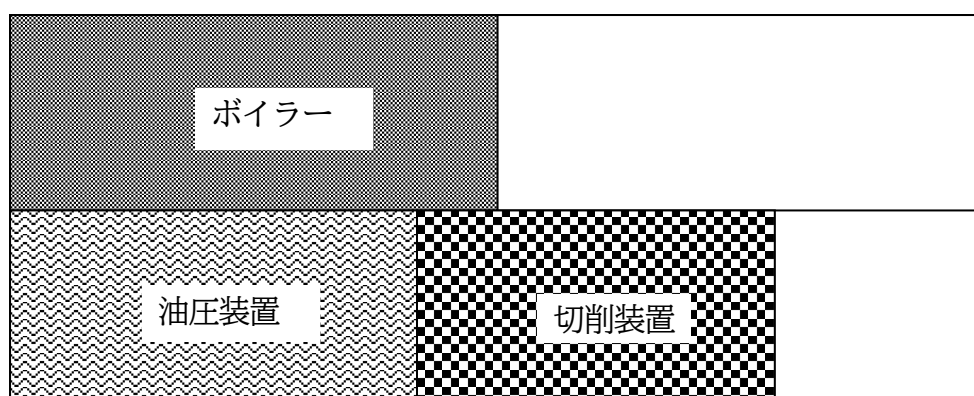
1.2 自家発電設備

群をなして設置できる自家用発電設備については、その制御が一体として行われる場合には、その制御される一体の群を1の施設として捉え規制の対象とする。従って、危険物の消費量については、これらの一体のものとして算出する。※

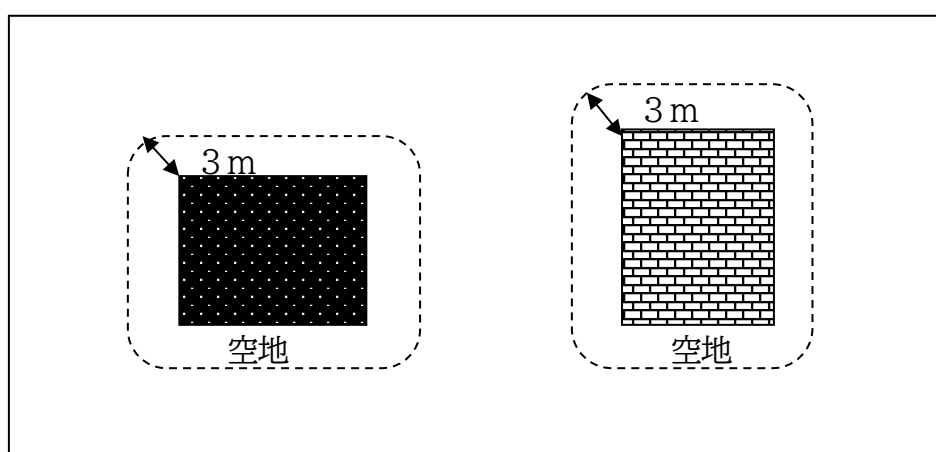
1.3 令19条第2項の取扱いについては次によること。（平成元年消防危第64号）

(1) 1棟の建築物の中に令第19条第2項に規定する位置、構造及び設備の技術上の基準に適合した一般取扱所を複数設置することができる。（次図参照）

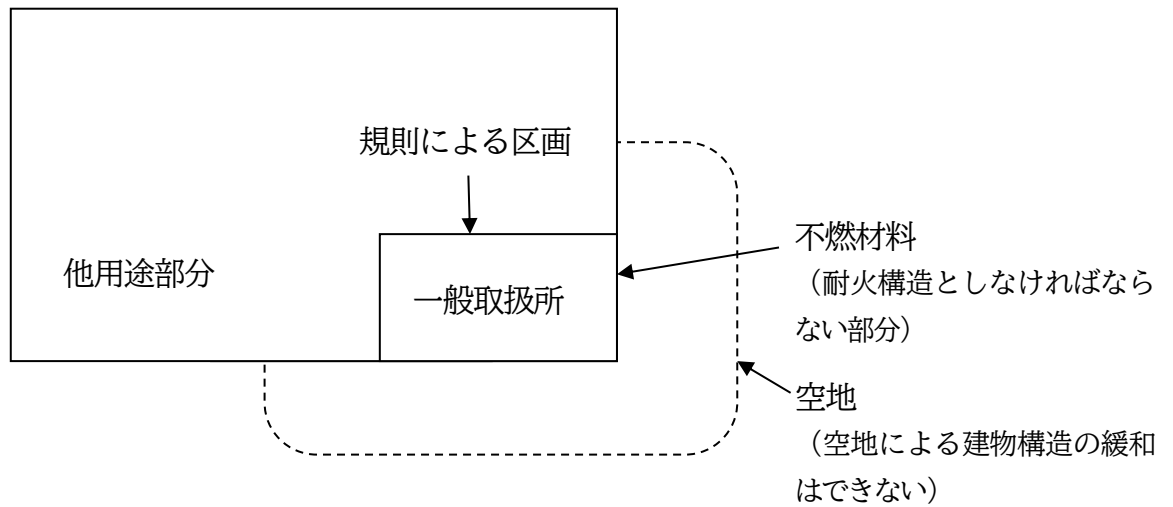
部分規制（区画室単位）の複数設置例



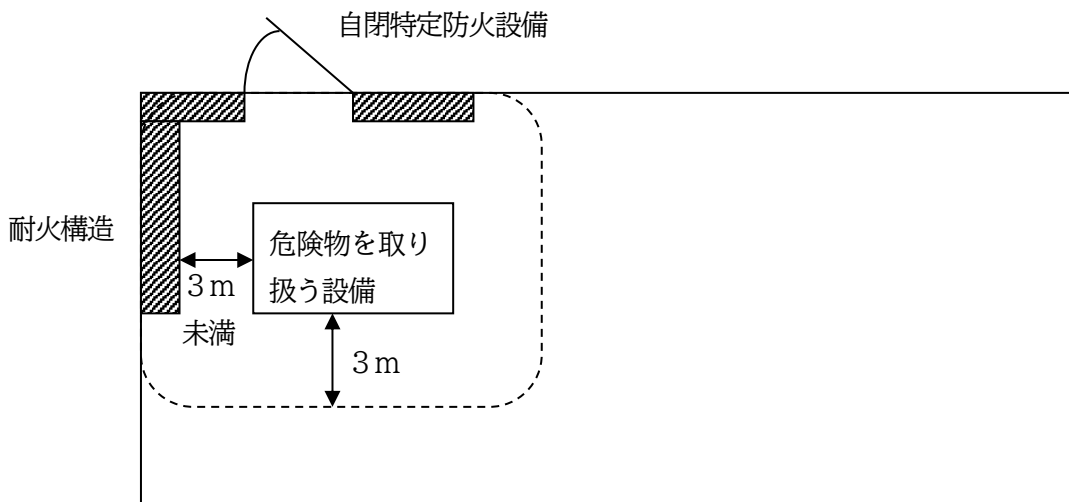
部分規制（設備単位）の複数設置例



- (2) 規則第28条の54第3号の「ボイラー、バーナーその他これらに類する装置」に、ディーゼル発電設備は含まれる。
- (3) 同一作業室内において、指定数量以上10倍未満の危険物を消費するボイラー設備と、指定数量未満の高引火点危険物を用いる油圧装置等が混在している場合、両設備を併せて政令第19条第2項の一般取扱所とし、規則第28条の57に定める技術上の基準を適用することはできない。
- (4) 吹付塗装作業工程と連続する工程が存在し、危険物を取り扱うのは吹付工程のみである場合、連続する工程を含めて政令第19条第2項第1号に定める一般取扱所として差し支えない。
- (5) 指定数量以上10倍未満の危険物を消費する発電設備とボイラー設備を耐火構造の壁で区画されたそれぞれの専用室に隣り合わせて設ける場合、一の一般取扱所とすべきか、又は二の一般取扱所とすべきかは、設置者等の選択によることができる。
- (6) 規則第28条の55第2項第2号には「建築物の一般取扱所の用に供する部分は、壁、柱、床、はり及び屋根を耐火構造とする」と規定されているが、空地があり、延焼のおそれがある建築物が存しない場合であっても、当該外壁を不燃材料で造ることは認められない。



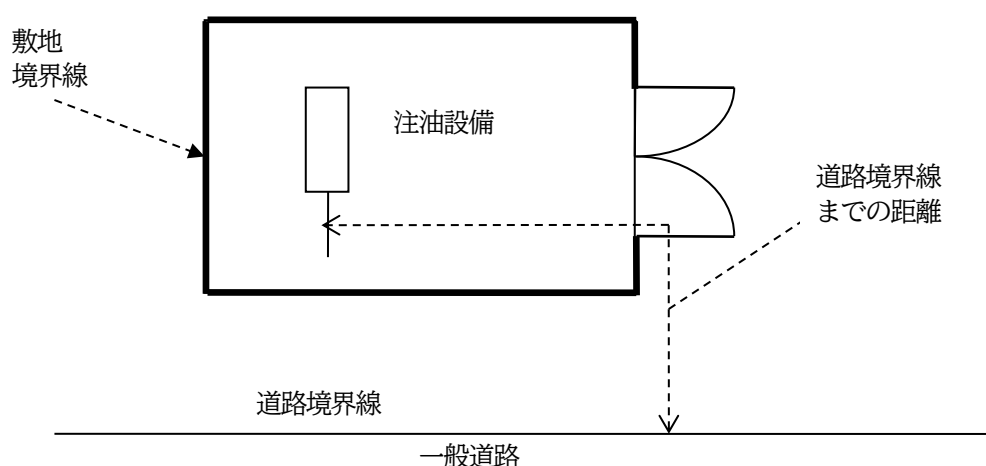
- 14 規則第28条の55の2第3項第2号、第28条の56第3項第1号、第28条の57第3項第1号、第28条の57第4項第7号、第28条の60第4項第1号及び第28条の60の2第3項第1号に規定する危険物を取り扱う設備から3m未満となる建築物の壁及び柱が耐火構造である場合の当該範囲は、当該設備から水平距離3m未満となる範囲に存する壁及び柱と解してよい。(平成2年消防危第28号)



- 15 規則第28条の55第2項第2号及び規則第28条の56第2項第1号に規定する「厚さ70mm以上の鉄筋コンクリート造又はこれと同等以上の強度を有する構造の床又は壁」は、建築基準法施行令第107条第1号及び第2号の規定によること。(平成2年消防危第105号)
- 16 規則第28条の55第2項第2号及び規則第28条の56第2項第1号に規定する他の部分との区画壁に、防火上有効にダンパー等を設けた換気又は排出設備を設置しても差し支えない。(平成2年消防危第28号)

## 1 7 詰替えの一般取扱所

- (1) 小口詰替専用の一般取扱所の設置に関する運用通達（昭和42年自消丙予発第7号）が廃止されることとなるが、当該通達に基づき許可された、容器に危険物を詰替える一般取扱所については、改めて政令第19条第1項として許可を受ける必要はない。また、当該一般取扱所が規則第28条の59に規定する位置、構造及び設備の技術上の基準を満たしていても、政令第19条第2項第5号の一般取扱所として許可を受けたものとはみなせない。（平成元年消防危第64号）
- (2) 規則第28条の59第2項第8号に定める道路境界線は、実際の道路境界線をいい、一般取扱所の敷地境界線ではないこと（次図参照）。  
また、同号の建築物には一般取扱所以外の建築物を含む。



- 1 8 移動タンク貯蔵所と移動タンク貯蔵所とをホースで結合し、危険物の移し替えを行う場合は、通常指定数量以上の危険物を取り扱うことから、この行為は一般取扱所で行う必要があること。

## 第13 危険物の移送

常置場所において、危険物を積載した状態で移動タンク貯蔵所を常置させている行為は、危険物の移送中の範囲と見なす。したがって、法第16条の2の基準に適合させる必要がある。即ち、危険物取扱者の乗車（第1項）、移送基準順守（第2項）、危険物取扱者免状携帯義務（第3項）がある。

この場合、危険物取扱者が乗車しなくても、常時監視でき、かつ、危険物の保安の確保を図ることができる状態であれば差し支えない。（昭和51年消防危第4号）

## 第14 消火設備等

- 1 工場一棟全部が製造所等である場合の消防用設備は、法第10条第4項にのみ適合すればよい。

また、工場の一部に製造所等がある場合、製造所等の部分は、法第10条第4項により設置し、これを除いた部分に法第17条の規定による消防用設備を設置すること。

(昭和42年自消丙予発第102号)

- 2 規則第33条第1項第1号に規定する「延べ面積」とは、規則第30条第1号に規定する製造所等の建築物の床面積の合計をいい、屋外の工作物の設置面積を含めない。

(平成元年消防危第24号)

- 3 規則第33条第1項第1号に規定する「高さが6m以上の部分において危険物を取り扱う設備」を有する製造所又は一般取扱所は、著しく消火困難な施設となるが、塔槽類はこの危険物を取り扱う設備に含まれる。(平成元年消防危第64号)

この場合において、高さの算定の起算となる「消火活動上有効な床面」とは、必ずしも建築物の床に限られるものではなく、火災時において第4種の消火設備等による消火活動を有効に行い得るものでなければならない。(平成元年消防危第24号)

- 4 著しく消火困難な製造所又は一般取扱所で、高さが6m以上の部分において危険物を取り扱う密封構造の塔槽類については、消火に十分な量の窒素ガスを保有する窒素ガス送入設備を設けることにより、第3種消火設備を設けないこととして差し支えない。

(平成2年消防危第57号)

- 5 規則第33条第1項第1号に規定する「開口部のない耐火構造の床又は壁で区画」の開口部には、換気又は排出設備のダクト等の床又は壁の貫通部分が含まれるが、当該貫通部分に防火上有効なダンパー等を設けた場合は開口部とみなさない。

(平成元年消防危第64号)

- 6 上屋のみで壁が設けられていない場合は、規則第33条第2項第1号の表に規定する「火災のとき煙が充満するおそれのある場所等」に該当しない。

(平成元年消防危第64号)

- 7 一般取扱所の用に供する部分以外の部分(以下、「他用途部分」という。)を有する建築物に設ける一般取扱所(火災のとき煙が充満するおそれがある場所に設けられるものに限る。)については、他用途部分との隔壁等が耐火構造で造られ、かつ、当該隔壁等に開口部を有しないものである場合を除き、建築物その他の工作物及び危険物を包含するように、第2種又は移動式以外の第3種の消火設備を設ける必要があるとされているが、下記の一般取扱所については、政令第23条を適用し、当該消火設備を設けないことができる。(平成10年消防危第90号)

(1) 設置場所

地上12階地下2階の耐火構造の建築物の地下2階部分の室内

(2) 取扱いの形態

自家用発電設備により危険物(軽油)を消費する一般取扱所(政令第19条第2項)

(3) 消火設備

全域放出方式の二酸化炭素消火設備及び一般取扱所の各部分から歩行距離が2.0m以下となるように第5種の消火設備(粉末消火器)を設ける。

(4) その他

一般取扱所が設置される建築物の室内の内装は、不燃材料で仕上げられるとともに、一般取扱所に設置される設備等は、電気配線の被覆材等必要最小限のものを除き、不燃材料で構成されている。また、当該一般取扱所には、必要最小限のものを除き、可燃物が存置等されないよう管理がなされている。



- 8 カーバイトの貯蔵タンクの消火設備として、消火に十分な量の窒素ガスを保有する窒素ガス送入設備については政令第23条を適用し、認められる。  
(昭和37年自消丙予発第44号)
- 9 著しく消火困難となる屋内給油取扱所（上階に他の用途が存する一方開放の屋内給油取扱所）に設置する消火設備は、次によること。
- (1) 第3種の固定式泡消火設備  
その放射能力範囲が固定給油設備等を中心とした半径3mの範囲及び漏えい局限化設備を包含するように設けること。(平成元年消防危第15号)
  - (2) 第3種の泡消火設備を設置する場合、消火薬剤タンク、ポンプ等を給油取扱所の敷地外に設け、他用途部分と兼用してもよい。また、消火設備能力の算定にあたっては、給油エリアとローリー荷卸し場を別個に放射するものとし、いずれか大きい方の放射能力とする。(平成元年消防危第44号)
  - (3) 第4種の消火設備  
その放射能力の範囲が可燃性蒸気の滞留するおそれがある建築物を包含（歩行距離30m以内）するように設けること。
  - (4) 第5種の消火設備  
地下タンク貯蔵所、簡易タンク貯蔵所、移動タンク貯蔵所、給油取扱所、第1種販売取扱所又は第2種販売取扱所にあつては有効に消火することができる位置に設け、その他の製造所等にあつては防護対象物の各部分から一の消火設備に至る歩行距離が20m以下となるように設けること。
- 10 顧客に自ら給油等をさせる給油取扱所の消火設備の技術上の基準については、平成10年消防危第25号中別紙「顧客に自ら給油等をさせる給油取扱所に設置する泡消火設備の運用指針」によること。
- 11 屋外タンク貯蔵所に設置する第4種の消火設備については、当該消火設備の包含範囲内にある隣接のタンクと共用することができる。(昭和36年自消甲予発第25号)
- 12 消火困難となる屋内給油取扱所に設置する消火設備は、次によること。
- (1) 第4種の消火設備  
ア その放射能力範囲が建築物、その他の工作物及び危険物を包含するように設けること。  
イ 規則第25条の4第1項第5号（住居等）の用に供する部分も包含するように設けること。(平成元年消防危第44号)
  - (2) 第5種の消火設備についてはその能力単位の数値が危険物の所要単位の数値の5分の1以上、電気設備のある場所の面積100㎡ごとに1個以上設けること。
- 13 第1種、第2種又は第3種の消火設備を設けることで、当該設備の放射能力範囲内の部分について第4種の消火設備を設けないことができる場合の当該消火設備は、政令第20条第1項第1号に定める技術上の基準に従い、又は当該技術上の基準の例により設置されているものでなければならないこと。(平成元年消防危第24号)  
ただし、屋外タンク貯蔵所については、消火に適應する第1種又は移動式の第3種の消火設備とすること。
- 14 第1種から第4種までの消火設備を設置することで、当該消火設備の放射能力範囲

内の部分について第5種の消火設備を、必要とされる能力単位の数値の5分の1以上となるように設ける場合、当該消火設備は、政令第20条第1項第1号若しくは第2号に定める技術上の基準に従い、又は当該技術上の基準の例により設置されているものでなければならないこと。(平成元年消防危第24号)

- 15 移動式粉末消火設備は、第3種の消火設備に該当しない。  
(昭和52年消防危第28号)
- 16 消火器の規格(昭和36年消防庁告示第7号)第2条第2項の規定により、大型消火器(第4種の消火設備)の能力単位は、A火災に適応するものにあつては10以上B火災に適応するものにあつては20以上とする。(昭和37年自消丙予発第44号)
- 17 第3類危険物(金属ナトリウム)の消火薬剤(ナトレックス)は、規格に適合する消火器でないので、消火設備として認められないが、乾燥砂と同等以上の消火性能を有するものと認められる。(昭和45年消防予第104号)
- 18 消火薬剤ナトレックスは、第2類危険物に対する消火設備として認められない。  
(昭和47年消防予第2号)
- 19 金属ナトリウムの消火薬剤(ナトレックス)と同種の消火薬剤(マイラックス)は、乾燥砂と同等以上の消火性能を有するものと認められる。  
(昭和47年消防予第112号)
- 20 「膨張ひる石」とは通常、バーミキュライトと呼ばれているものであり、また、「膨張真珠岩」とは、バーミライトと呼ばれているものであること。  
(昭和46年消防予第106号)
- 21 金属ナトリウムの消火薬剤(ナトレックス又はマイラックス)の能力単位は30kgをもって1能力単位とする。  
(昭和45年消防予第104号)
- 22 屋内消火栓の加圧送水装置には、内燃機関駆動による加圧送水装置等の構造及び性能の基準に適合するものに限り原動機として内燃機関を用いることができる。なお、内燃機関の性能及び構造は「自家発電設備の基準」(昭和48年消防庁告示第1号)に定める内燃機関の例によること。  
(平成元年消防危第64号、平成4年消防危第26号)
- 23 塊状の硫黄専用の屋外貯蔵所において屋外消火栓設備を設置するものにあつては、当該屋外消火栓設備に設けるノズルは、噴霧に切り替えのできる構造のものとする。こと。(昭和54年消防危第80号)
- 24 屋外貯蔵タンクに設ける半固定式消火設備(タンクに設ける泡を放射する固定の消火設備であつて、泡混合装置及び加圧送水装置を有しないものをいう。)は、第3種消火設備として認めない。(昭和51年消防予第4号)
- 25 第3種泡消火設備に使用する泡薬剤として、合成界面活性剤は適用できない。  
(昭和47年消防予第14号)
- 26 二酸化炭素消火設備については、次によること。
  - (1) 「二酸化炭素消火設備の安全対策に係る制御盤等の技術基準について」  
(平成4年消防予第22号、消防危第11号)
  - (2) 「二酸化炭素消火設備の安全対策について」

(平成8年消防予第193号、消防危第117号)

- (3) 「全域放出方式の二酸化炭素消火設備の安全対策ガイドラインについて」  
(平成9年消防予第133号、消防危第85号)

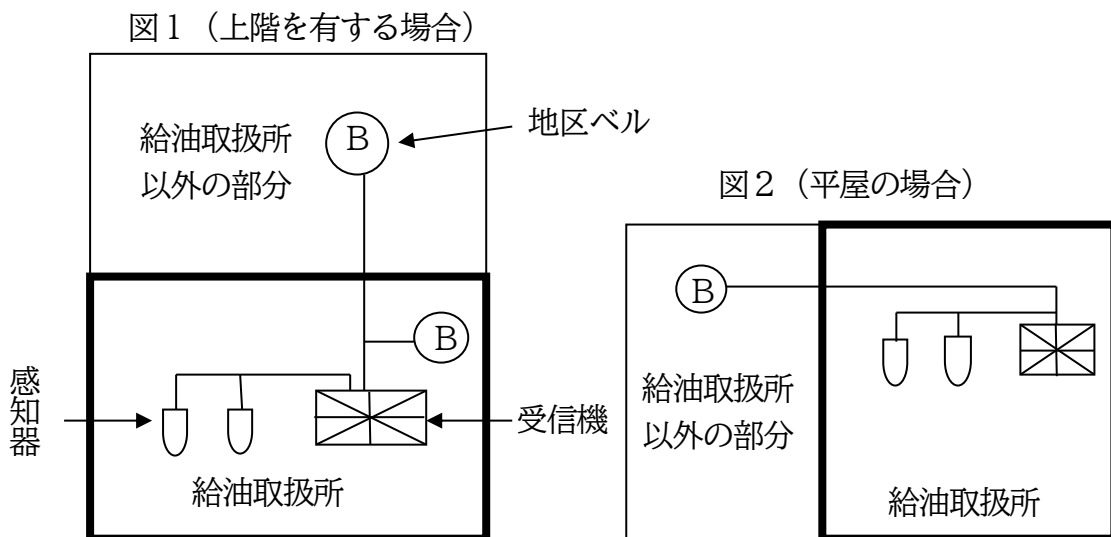
27 ハロゲン化物消火設備については、次によること。

- (1) 「ハロゲン化物消火設備・機器の使用抑制等、及び同抑制等に係る質疑応答について」  
(平成3年消防予第161号、消防危第88号、消防予第190号、消防危第99号)
- (2) 「危険物施設に係るガス系消火設備等の取扱いについて」  
(平成8年消防予第265号、消防危第169号)

28 屋内給油取扱所における自動火災報知設備については次によること。  
(平成元年消防危第44号)

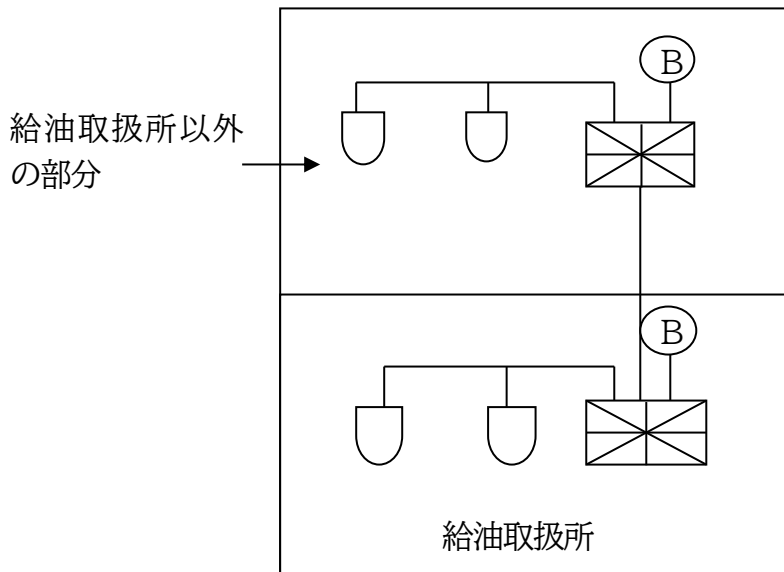
- (1) 規則第25条の7に規定する「屋内給油取扱所で発生した火災を建築物の屋内給油取扱所の用に供する部分以外の部分に自動的に、かつ、有効に報知できる自動火災報知設備その他の設備」とは、一般的には、自動火災報知設備をいうものと解してよい。
- (2) 政令第17条第2項第1号に規定する「自治省令で定める設備」は、建築物の屋内給油取扱所の用に供する部分以外の部分で発生した火災を屋内給油取扱所の部分に報知できるものである必要はない。
- (3) 規則第25条の7及び第38条第2項に規定する自動火災報知設備の設置方法について

ア 給油取扱所以外の部分に自動火災報知設備が設置されていない場合は、次図のとおりでよい。



イ 給油取扱所以外の部分に自動火災報知設備が設置されている場合

- (ア) 建築物の屋内給油取扱所の用に供する部分以外に設置されている受信機と接続し、地区ベル(地区音響装置)を兼用することができる。



(イ) (ア)の場合、屋内給油取扱所の受信機を建築物の屋内給油取扱所の用に供する部分以外の受信機と兼用することはできない。

(ウ) 受信機を建築物の屋内給油取扱所の用に供する部分以外の部分に設けず屋内給油取扱所に設けて兼用する場合は、政令第17条第2項及び第21条の規定上は差し支えない。

(4) 屋内給油取扱所に自動火災報知設備を設置した場合、警備会社に警備を委託することは可能である。

(5) 一面開放の屋内給油取扱所（上階なし）の自動火災報知設備の感知器の設置場所は、事務所等壁、床で区画された部分のほか、規則第25条の4第1項第1号の用途に供する部分とする。

29 給油取扱所の2階部分を規則第25条の4第1項第2号に掲げる店舗、飲食店、又は展示場の用途に用いる建築物には、当該建築物の2階から直接給油取扱所の敷地外へ通ずる避難口である出入口並びにこれに通ずる通路、階段及び出入口に誘導灯を設けること。（平成元年消防危第15号）

30 屋内給油取扱所のうち規則第25条の9第1号イの規定に係る給油取扱所の敷地外に直接通ずる避難口が設けられ、かつ、壁等により区画された事務所等を有するものにあつては、当該事務所等の出入口、避難口並びに当該避難口に通ずる通路、及び出入口に誘導灯を設けること。（平成元年消防危第15号）

31 誘導灯の設置については、次によること。（平成元年消防危第15号）

(1) 避難口及び避難口に通ずる出入口の誘導灯は、室内の各部分から容易に見通せるものであること。

(2) 誘導灯は、A級、B級又はC級のものとすること。

(3) 非常電源は、20分作動できる容量以上のものであること。